



VN VIETNAM

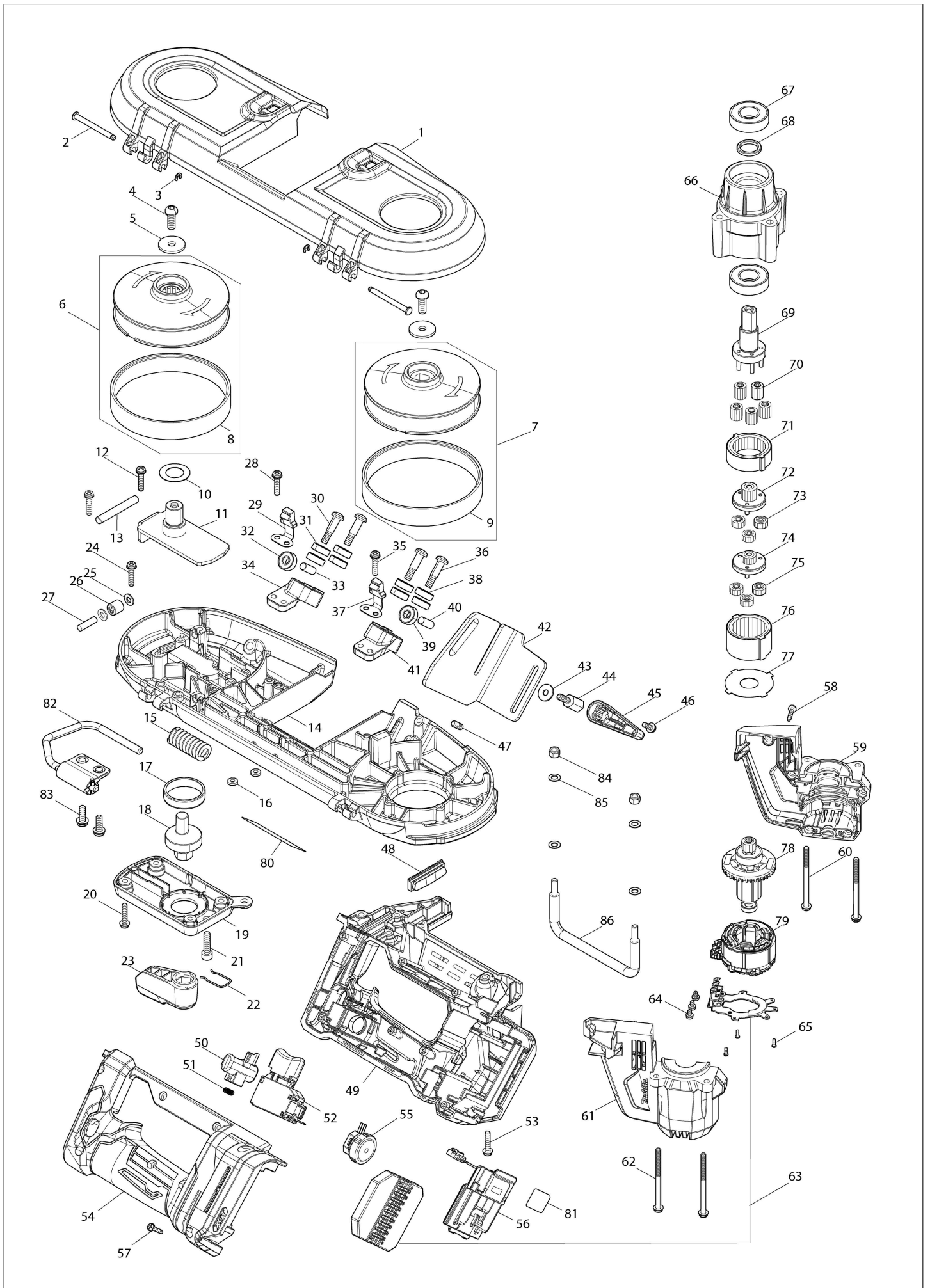
Sơ đồ / Danh sách bộ phận

PB003G

Máy Cưa Vòng Cầm Tay Hoạt Động Bằng Pin



(VN) PB003G / Máy Cửa Vòng Cầm Tay Hoạt Động Bằng Pin



PB003G / Máy Cưa Vòng Cầm Tay Hoạt Động Bằng Pin

Mục	Phụ	Số bộ phận	Mô tả bộ phận	SLg	I/C	Số E/C	Số đóng	Ghi chú
001		412485-2	Nắp đậy đĩa mài	1				
002		256689-4	Chốt HD. bào rãnh phẳng 4	2				
003		961017-7	Vòng chặn (EXT) E-3	2				
004		265484-1	Bu-lông đầu tròn lỗ lục giác M6X17	2				
005		267173-4	Long đèn đệm phẳng 6	2				
006		137424-8	WHEEL A ASSY	1				
	D10		INC. 8					
007		136765-9	WHEEL B ASSEMBLY	1				
	D10		INC. 9					
008		424589-8	Dây cao su	1				
009		424589-8	Dây cao su	1				
010		267164-5	Long đèn đệm phẳng 15	1				
011		162564-3	Miếng đệm trượt	1				
012		911138-5	Vít đầu dùi M4X20 WR	2				
013		268241-6	Ghim 6	1				
014		1412U9-3	Khung nhôm	1				
	C10	263005-3	Chốt cao su 6	1				
015		234313-9	Lò xo nển 9	1				
016		262130-7	Vòng nhựa 4	2				
017		214408-4	Ổ đệm phẳng 30	1				
018		326351-6	Trục cần gạt	1				
019		459084-9	Giá đỡ cần gạt	1				
020		911138-5	Vít đầu dùi M4X20 WR	4				
021		265382-9	Bu-lông đầu lỗ lục giác M5X20	1				
022		231955-0	Vòng canh búa 12	1				
023		271462-1	Đòn bẩy 54	1				
024		911138-5	Vít đầu dùi M4X20 WR	1				
025		267010-2	Long đèn đệm phẳng 5	2				
026		212199-1	Ổ kim 510	1				
027		256155-1	Ghim 5	1				
028		911138-5	Vít đầu dùi M4X20 WR	2				
029		162815-4	Móc treo máy	1				
030		251337-0	Vít đầu dùi vai gờ M5	2				
031		210187-2	Bạc đạn 696ZZ	4				
032		210187-2	Bạc đạn 696ZZ	1				
033		256033-5	Ghim 6	1				
034		312J78-4	Giá đỡ trên	1				
035		911138-5	Vít đầu dùi M4X20 WR	2				
036		251337-0	Vít đầu dùi vai gờ M5	2				
037		162815-4	Móc treo máy	1				
038		210187-2	Bạc đạn 696ZZ	4				
039		210187-2	Bạc đạn 696ZZ	1				
040		256033-5	Ghim 6	1				
041		312J77-6	Giá đỡ dưới	1				
042		346728-9	Tấm chặn	1				
043		253194-2	Long đèn đệm phẳng 5	1				
044		265E87-1	Bu-lông đầu lục giác M5X15	1				
045		271490-6	Đòn bẩy 40	1				
046		911118-1	Vít đầu dùi M4X12 WR	1				
047		266213-5	Vít không đầu lỗ lục giác (đầu phần- ...	1				
048		620R06-6	Mạch led	1				
049		1832C5-9	HANDLE SET	1				
	C10	263005-3	Chốt cao su 6	2				
	D10		INC. 54					
050		412551-5	Nút nhả khóa	1			E3406	
050-1		4137J5-7	Nút nhả khóa	1	<	E3406	E3851	
050-2		4137P6-7	LOCK OFF BUTTON	1	<	E3851		
051		231433-0	Lò xo nển 4	1				
052		651486-7	Công tắc C3JW-4B-R	1				
053		911138-5	Vít đầu dùi M4X20 WR	4				
054		1832C5-9	HANDLE SET	1				
	C10	263005-3	Chốt cao su 6	2				
	D10		INC. 49					
055		620T33-5	Mạch tốc độ	1				
056		632W78-9	Bộ thiết bị đầu cuối	1			E3423	

Thay thế

O : O : Có

X : X : Không

< : < : bộ phận mới có thể thay thế bộ phận hiện tại.

> : > : bộ phận hiện tại có thể thay thế bộ phận mới.

S : S : Có thể thay thế như một bộ.

