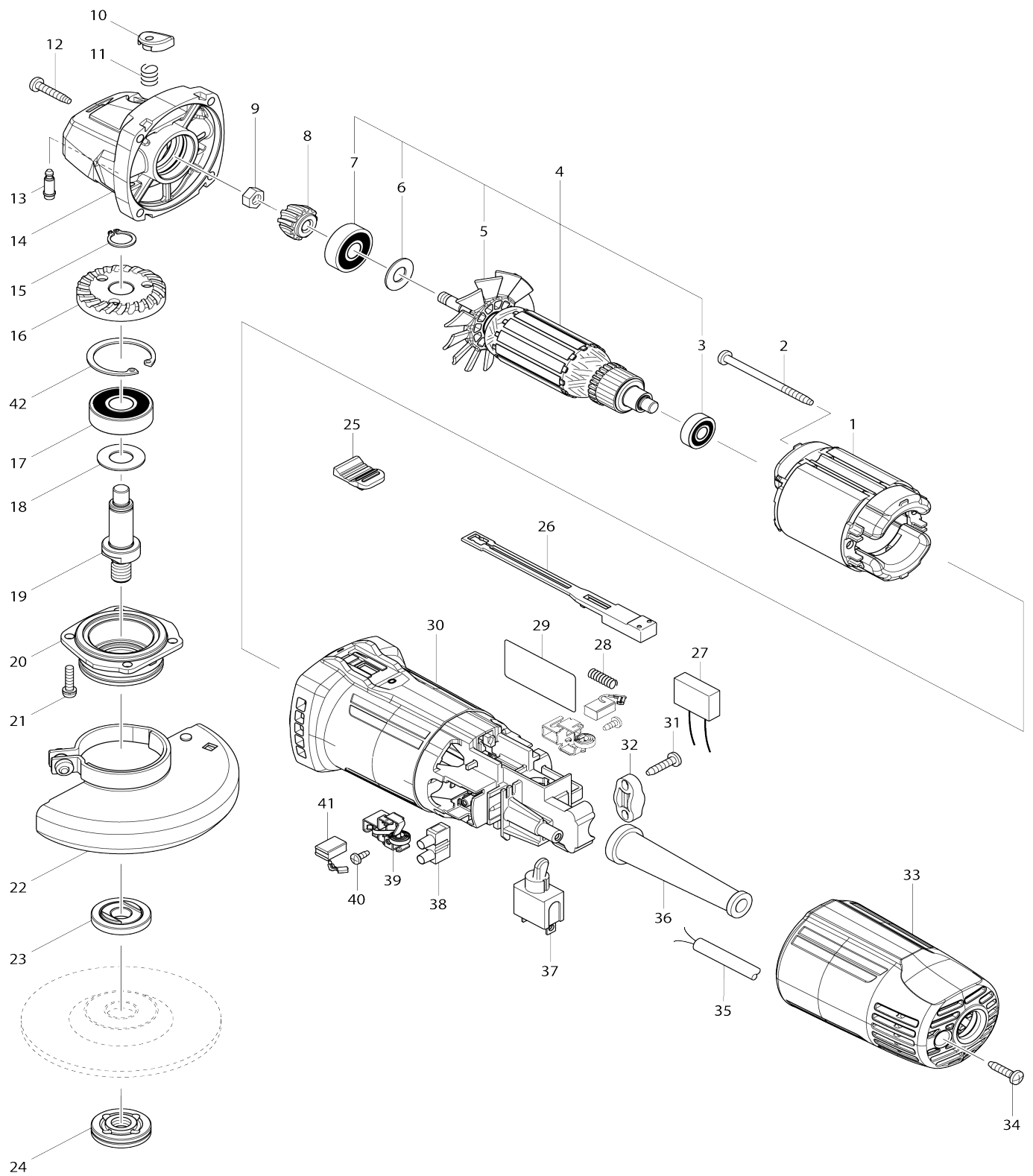


Model No.M0900 100MM ANGLE GRINDER



Model No.M0900 100MM ANGLE GRINDER

Bản vẽ	Mã Phụ tùng	Mô tả	Tương ứng với	Số lượng	Cũ/ Mới	Ghi chú 1	Ghi chú 2
001	633753-2	Phần trường 220V		1	*		
001-1	639382-9	Phần trường 220V	O	1			
002	266334-3	Vít tự cắt ren đầu siết 4X60		2	*		
002-1	265A37-2	Vít tự cắt ren đầu siết 4X60	O	2			
003	211382-7	Bạc đạn 607ZZ		1			
004	515828-8	Cụm lõi ứng điện 220V		1			
D10		INC. 3,5-7					
005	240126-8	Cánh quạt 60		1			
006	267237-4	Long đèn đệm phẳng 9		1			
007	211381-9	Bạc đạn 629ZZ		1			
008	227579-8	Nhông côn xoắn 13		1			
009	252186-8	Đai ốc lục giác M6		1			
010	452502-6	Nắp chốt		1			
011	233376-2	Lò xo nén 8		1			
012	266324-6	Vít tự cắt ren đầu siết 4X22		4	*		
012-1	265651-8	Vít tự cắt ren đầu siết 4X22	O	4			
013	256486-8	Chốt giữ lưỡi 4		1			
014	141025-6	Vỏ ngoài hộp số hoàn chỉnh		1			
015	961052-5	Vòng giữ (ext) S-12		1			
016	227578-0	Nhông côn xoắn 37		1			
017	211345-3	Bạc đạn 6201DDW		1			
018	267238-2	Long đèn đệm phẳng 12		1			
019	326454-6	Trục nhông chuyên		1			
020	318695-8	Hộp ổ đệm		1			
021	265100-5	Vít đầu dù M4X16		4			
022-1	126477-2	Cụm nắp đậy đĩa 100M		1	*		
C10	911227-6	Vít đầu dù M5X18		1	*		
022-2	125266-2	Bộ bảo vệ bánh	O	1			
C10	265103-9	Vít đầu dù M5X14	X	1			
023-1	224491-3	Mặt bích bên trong 29		1			
024-2	224610-1	Đai ốc khóa 10-29		1	*		
024-3	224493-9	Đai ốc khóa 10-29	O	1			
025	452503-4	Núm công tắc		1			
026	452501-8	Thanh gạt công tắc		1			
028	233360-7	Lò xo nén 4		1			
029	850Y68-4	Bảng tên M0900		1			
030	455965-5	Vỏ động cơ		1			
031	266326-2	Vít tự cắt ren đầu siết 4X18		2	*		
031-1	265652-6	Vít tự cắt ren đầu siết 4X18	O	2			
032	687124-5	Kẹp dây		1			
033	452500-0	Nắp sau		1			
034	266326-2	Vít tự cắt ren đầu siết 4X18		1	*		
034-1	265652-6	Vít tự cắt ren đầu siết 4X18	O	1			
035	691284-7	Dây nguồn 0.75-2-2.0		1			
036-1	682583-8	Chắn bảo vệ dây		1			
037	651434-6	Công tắc TN15-2		1			
039	643871-8	Ổ chổi than		2			
040	266492-5	Vít tự cắt ren đầu siết 3X8		2	*		

040-1	265683-5	Vít tự cắt ren đầu siết 3X8	O	2			
041	195026-6	Bộ than		1			
042	257978-0	Vòng giữ (int) R-32		1			
A01-1	782420-7	Khóa mở đai ốc 20		1			
D05	654509-0	Đầu cod liên kết 2-SD		1			

Nhập mã Phụ tùng khi đặt hàng

Ngày in 29/05/2023