

Máy Cưa Đa Góc Dùng Pin
DLS600 165 mm
Đèn LED

Tay cầm giúp dễ dàng di chuyển nơi công trường

Hiển thị mức pin**Sử dụng dòng pin 18V Li-ion**

1.5Ah BL1815N
2.0Ah BL1820B
3.0Ah BL1830B
4.0Ah BL1840B
5.0Ah BL1850B
6.0Ah BL1860B

Có thể kết nối với máy hút bụi

Chức năng Laser
Đánh dấu Laser giúp xác định đường cắt dễ dàng



Thanh chắn trước nhỏ như là dẫn hướng mở rộng khi thực hiện cắt thẳng đứng hoặc cắt xiên góc trái

Thanh chắn trước nhỏ

**Khả năng cắt tối đa (mm) (cao x rộng) với lưỡi cưa 165mm**

Cắt thẳng	Cắt nghiêng (trái & phải)	Cắt xiên (trái & phải)	Cắt đa góc
 90° 90°	 90° 45°	 90° 45°	 45° 45°
46 x 92 (1-13/16" x 3-5/8")	Cắt nghiêng: 45° left/ right 46 x 65 (1-13/16" x 2-9/16") Cắt nghiêng: 52° left/ right 46 x 56 (1-13/16" x 2-3/16")	Cắt xiên: 45° trái 30 x 92 (1-3/16" x 3-5/8") Cắt xiên: 45° phải 15 x 92 (9/16" x 3-5/8")	Cắt xiên: 45° trái Cắt nghiêng: 45° trái/phải 30 x 65 (1-3/16" x 2-9/16") Cắt xiên: 45° phải Cắt nghiêng: 45° trái/phải 15 x 65 (9/16" x 2-9/16")

Phụ kiện**Lưỡi cưa T.C.T**

Kích thước (mm)	Miếng (mm)	Rãnh (mm)	Góc móc (độ)	Gỗ	Nhôm	Mã số
165 x 20 x 64T	1.4	1.9	10°	✓		B-56487
165 x 20 x 60T	1.2	1.8	5°		✓	B-56530

Máy cưa đa góc dùng pin DLS600Z 165 mm

- Hãm bằng điện
- Khởi động êm
- Cắt nghiêng 45° trái/phải
- Dẫn hướng bằng tia laser
- Hệ thống thu bụi
- Có đèn

Đường kính lưỡi cưa 165 mm
Góc cắt nghiêng 52° trái, phải
Góc cắt xiên 46° trái, phải
Khả năng cắt tối đa Cắt nghiêng tại 90° : 46x92 mm
Tốc độ không tải 5,000 v/p
Độ ồn áp suất 90 dB(A)
Độ ồn động cơ 97 dB(A)
Độ rung ≤ 2.5 m/s²
Kích thước 340x400x440 mm
Trọng lượng 6.3 - 6.6kg
DLS600Z: Không kèm pin, sạc

Phụ kiện kèm theo: Bộ kẹp thẳng (122940-3), túi chứa bụi (122884-7), thước tam giác (762001-3), khóa lục giác 2.5 (783208-8), khóa lục giác 5 (783203-8), lưỡi cưa (B-56487).

ADT DXT


Khả năng cơ động tuyệt vời

Thích hợp cho việc cắt tấm bảng và cắt 2 bên...

CÔNG TY TNHH MAKITA VIỆT NAM

Kho 06, Block 16, 18L1-2 Đường số 3, KCN VSIP II, Phường Hòa Phú,
Thành phố Thủ Đức, Tỉnh Bình Dương.
Điện thoại : 0274-3628338 Fax : 0274-3628339
Website : www.makita.com.vn

CHI NHÁNH CTY TNHH MAKITA VN TẠI MIỀN BẮC

Kho 5, số 1, đường số 6, KCN - ĐT - DV VSIP Bắc Ninh, X. Phú Chân, TX Từ Sơn, T. Bắc Ninh.
Điện thoại : 0222-3765942 Fax : 0222-3765941

TRUNG TÂM DỊCH VỤ KHÁCH HÀNG CHI NHÁNH ĐÀ NẴNG

102 Triệu Nữ Vương, P. Hải Châu 2, Q. Hải Châu, TP. Đà Nẵng.
Điện thoại : 0236-3525079 - 0236-3525179 Fax : 0236-3525479

TRUNG TÂM DỊCH VỤ KHÁCH HÀNG CHI NHÁNH CẦN THƠ

226 Võ Văn Kiệt, P. An Thới, Q. Bình Thủy, TP. Cần Thơ.
Điện thoại : 0292-3894358 Fax : 0292-3894359

TRUNG TÂM DỊCH VỤ KHÁCH HÀNG CHI NHÁNH BUÔN MA THUỘT

60 Y Jút, P.Thống Nhất, TP. Buôn Ma Thuột, T. Đắk Lắk.
ĐT: 0262 355 4556 Fax: 0262 355 4557



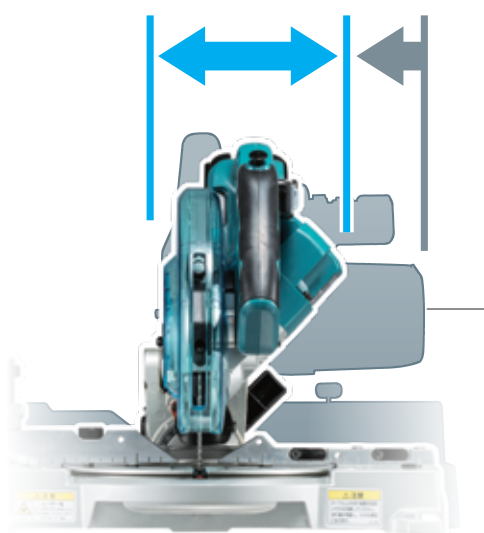
Dây đeo vai giúp dễ dàng di chuyển nơi công trường (phụ kiện mua thêm)



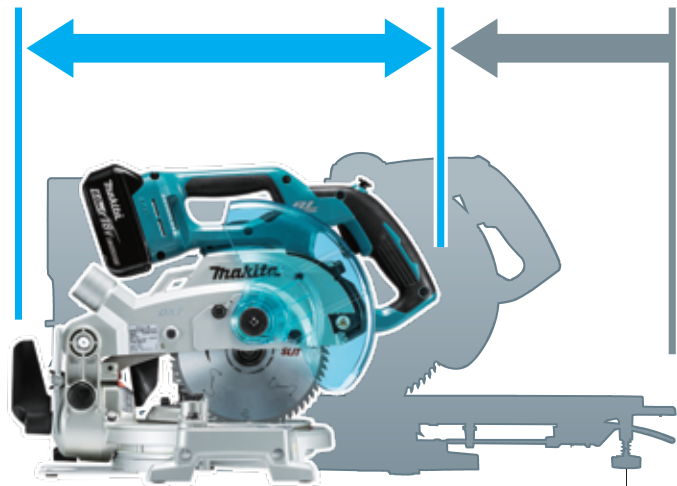
Mã số: 166058-0

Thân máy nhỏ gọn & trọng lượng nhẹ

Máy cưa đa góc dùng pin 165 mm



Dòng máy cưa đa góc 216mm trước đây



Dòng máy cưa đa góc trượt 165mm trước đây

Khả năng cắt thẳng lên tới 46x92 mm tại 90°

Phù hợp cho cắt tấm gỗ với kích thước lên đến 90mm thường dùng tại các công trình xây dựng cho dù thân máy rất nhỏ gọn
Đường kính lưỡi :165mm

DXT



BL MOTOR

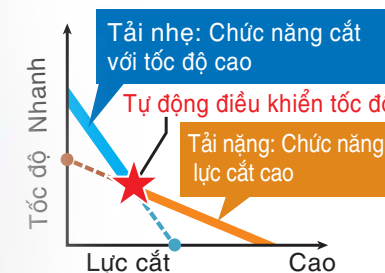
Mạnh mẽ 5,000 v/p



Khối lượng công việc nhiều

Khi sử dụng pin BL1860B, khoảng 270 tấm ván gỗ với kích thước 15x90mm được cắt tại góc nghiêng 45°

ADT



Công nghệ tự động điều tốc(ADT) điều chỉnh tốc độ & lực cắt trong suốt quá trình làm việc giúp tối ưu hóa hiệu suất



Chức năng Laser

Thiết kế cắt xiên 2 hướng

Đầu cưa có thể nghiêng về 2 hướng trái và phải từ 0° đến 45° (lên tới 46° khi mở khóa level), cho phép người dùng cắt vật liệu mà không cần lật máy đến vị trí của từng góc cắt

