

Phụ kiện ● Phụ kiện kèm theo

Bộ thanh cử có thể điều chỉnh
Mã số 195136-9

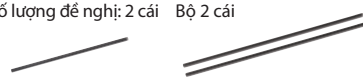


Để lắp bộ dẫn hướng thẳng và bộ dẫn hướng cắt

Bộ giữ
Mã số 122G61-3



Trục 8
L=255 mm L=450 mm
Mã số 256861-8 ● Mã số 195137-7
Số lượng đề nghị: 2 cái Bộ 2 cái



Thanh dẫn hướng cắt mép thẳng
Mã số 342428-9 ●

Sử dụng với bộ giữ và trục 8 x2



Thanh dẫn hướng cắt mép
Mã số 123022-4 / 122699-2

Sử dụng với bộ giữ và trục 8 x2



Ống hút bụi
Mã số 194934-8



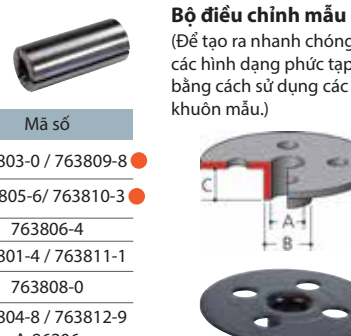
Chấu kẹp

Kích thước	Mã số
1/2" (12.7 mm)	763622-4 ●
12 mm	763628-2
13 mm	763632-1

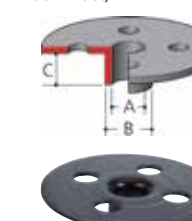


Ống soi kẹp
Để sử dụng mũi khoan có đường kính nhỏ hơn

Từ	Đến	Mã số
1/4" (6.35 mm)	3/8" (9.53 mm)	763803-0 / 763809-8 ●
1/2" (12.7 mm)	10 mm	763805-6 / 763810-3 ●
	6 mm	763806-4
	6.35 mm	763808-0
12 mm	8 mm	763804-8 / 763812-9
	10 mm	A-86206
	10 mm	763807-2



Bộ điều chỉnh mẫu
(Để tạo ra nhanh chóng các hình dạng phức tạp bằng cách sử dụng các khuôn mẫu.)



A (mm)	B (mm)	C (mm)	Mã số
7.7	9.5	11.5	164379-4
9	11	13	164775-6
10	12	9	164388-3
11	12.7	13	164776-4
14	17	20	165366-6
14.5	16	13	344364-5 / 345387-6 ●
			193043-0
18	20	13	164393-0
22	24	13	165364-0
24	27	13	164470-8 / A-86212
25	29	15	163080-8
27	30	13	164471-6
37	40	13	164472-4 / 165046-4

Máy Phay Dừng Pin
RP001GZ 12.7 mm (1/2")

	Nhiều tốc độ	Kích thước chấu bóp 12.7 mm (1/2") Đường kính đế 150 x 130 mm Phay sâu 60 mm Tốc độ không tải 8,000-25,000 v/p
	Hãm bằng điện	Độ rung 6.3 m/s ²
	Ổn định tốc độ điện tử	Độ ồn áp suất 92 dB(A)
	Khởi động êm	Độ ồn động cơ 100 dB(A)
	Hệ thống hút bụi	Kích thước (L x W x H) 135 x 275 x 288 mm
	Có đèn	Trọng lượng 4.0 kg (BL4020) - 5.2 kg (BL4080F)
	Chống khởi động lại	
	Hộp đựng đồ	

RP001GZ: Không kèm pin, sạc

Phụ kiện kèm theo: Chấu kẹp 12.7mm (763622-4), đai ốc kẹp (763629-0), bộ giữ (122G61-3), ống hút bụi (122850-4), bộ điều chỉnh mẫu 16 (345387-6), chấu kẹp ống 6.35mm (763809-8), chấu kẹp ống 9.53mm (763810-3), cờ lê 8-24 (781034-9), tấm chắn (4130A9-4), trục 8 (256861-8), thanh dẫn hướng cắt mép thẳng (342428-9)

Trọng lượng có thể khác nhau tùy thuộc vào phụ kiện đi kèm, bao gồm cả bộ pin. Sự kết hợp nhẹ nhất và nặng nhất, tùy theo tiêu chuẩn EPTA 01/2014, được liệt kê trong bảng. Các phụ kiện kèm theo và thông số kỹ thuật có thể thay đổi theo quốc gia hoặc khu vực. A3-052024-1

Makita **Máy Phay Dừng Pin**
RP001G 12.7 mm (1/2")

XGT
40V Li-ion max



Trọng lượng
4.0 kg
■ Pin : BL4025

Lượng công việc
Lượng công việc trong một lần sạc đầy pin
Khoảng 80 m

- 1.000 mm MDF
- Mũi thẳng ø12 mm và ở độ sâu cắt 6 mm
- Pin : BL4040

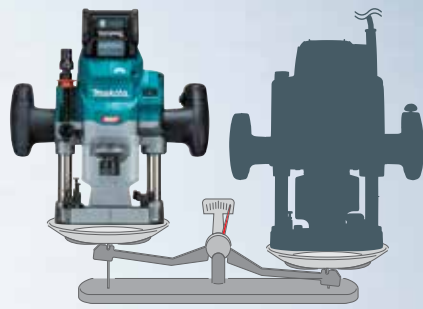
CÔNG TY TNHH MAKITA VIỆT NAM

<p>CHI NHÁNH CTY TNHH MAKITA VN TẠI MIỀN BẮC</p> <p>Kho 5, Số 1, Đường Số 6, KCN - DT - VSP Bắc Ninh, P. Phú Châu, TP. Từ Sơn, Bắc Ninh.</p> <p>ĐT: 0222 376 5942 Fax: 0222 376 5941</p>	<p>TRUNG TÂM DỊCH VỤ KHÁCH HÀNG CHI NHÁNH ĐÀ NẴNG</p> <p>Số 40, Đường Chi Lăng, P. Hải Châu II, Q. Hải Châu, TP. Đà Nẵng.</p> <p>ĐT: 0236 352 5079 / 0236 352 5179 Fax: 0236 352 5479</p>	<p>TRUNG TÂM DỊCH VỤ KHÁCH HÀNG CHI NHÁNH BƯƠN MA THUẬT</p> <p>88 Lê Đức Thọ, P. Thăng Nhất, Quận Ma Thuột, T. Đắk Lắk.</p> <p>ĐT: 0262 355 4556 Fax: 0262 355 4557</p>	<p>TRUNG TÂM DỊCH VỤ KHÁCH HÀNG CHI NHÁNH NHÀ TRANG</p> <p>Lô 36-38 đường B6, Khu đô thị Vinhomes Trung, Xã Vĩnh Ngọc, TP. Nhà Trng, T. Khánh Hòa</p> <p>ĐT: 0238 220 0639</p>	<p>TRUNG TÂM DỊCH VỤ KHÁCH HÀNG CHI NHÁNH HỒ CHÍ MINH</p> <p>Số 01 Lê Duẩn, Dị an Hoàng Huy Riverside, P. Thượng Lý, Q. Hồng Bàng, TP. Hải Phòng.</p> <p>ĐT: 0225 883 1529</p>
--	---	---	--	--

Sự kết hợp tuyệt vời giữa hiệu quả cao và trọng lượng nhẹ

Trọng lượng nhẹ

Trọng lượng
4.0 kg
(với pin BL4025)



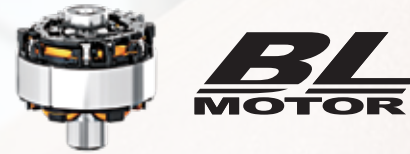
RP001G **4.0 kg** Máy tiện nhiệm **6.1 kg**

Tổng chiều cao thấp

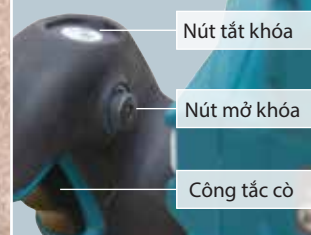
Tổng chiều cao
Điểm thấp nhất
228 mm
(với pin BL4025)



Động cơ không chổi than công suất cao



Thao tác chuyển đổi đơn giản hơn



Nút tắt khóa

Nút mở khóa

Công tắc tốc

Được thiết kế công thái học
Tay cầm kiểu nút cho hoạt động thoải mái



Điều khiển tốc độ bằng quay số

Cho phép lựa chọn tốc độ quay phù hợp với nhiều loại vật liệu khác nhau.

Số	Tốc độ
1	8,000 v/p
2	12,500 v/p
3	17,000 v/p
4	21,000 v/p
5	25,000 v/p

Kiểm soát tốc độ không đổi giúp giảm khả năng giảm tốc độ cắt ngay cả khi sử dụng mũi phay $\varnothing 12$ mm, làm giảm độ nhám của bề mặt cắt.



Hệ thống tự động khởi động không dây

Kết nối với máy hút bụi tương thích bằng Bluetooth. Máy hút bụi tự động chạy khi công tắc đang bật.



Máy hút bụi được kích hoạt



Công tắc trên máy



Bộ kết nối không dây



Cản khóa

Cho phép khóa độ sâu dễ dàng.



3 mức điều chỉnh độ sâu cắt

Chọn vít chặn bằng cách xoay để chặn.



Khóa trục

Thiết kế phẳng mang lại sự ổn định, giúp việc thay đổi mũi phay dễ dàng hơn



Đèn LED hoạt động

Việc nhấn nút tắt khóa sẽ bật dụng cụ ở chế độ chờ và bật đèn LED làm việc để nhìn rõ hơn vị trí cắt.



Có thể kết nối với máy hút bụi bằng đầu và ống hút bụi.



Khởi động êm và phanh êm

Ngăn ngừa hư hỏng vật liệu do độ giật.
Tương thích với chấu bóp đường kính 12 mm hoặc 12.7 mm.



(Công nghệ bảo vệ vượt trội)

