



# Slide Compound Miter Saw LS0816F



LED job light with cut line guide function



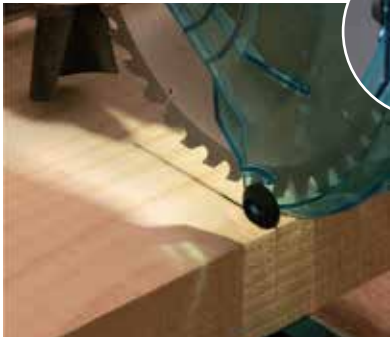
Max cutting width:

**305 mm**

Max cutting height:

**65 mm**

## LED job light with cut line guide function



LED job light casts a shadow of the saw blade onto the workpiece as an exact cutting line. By aligning the shadow with the ink line on the workpiece, you can make an exact cut.

## Lever (for bevel angle)



## Slide style sub fence (left side only)



**Sub base**  
can be pulled out for more stable cutting of wide workpiece.

**Carrying handle**

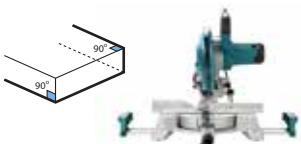
**Soft grip**



**Miter range of 47° left and 47° right**

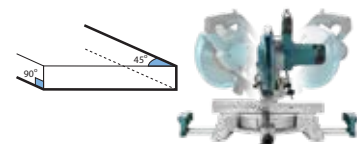
## Max. cutting capacity (height x width)

### Cross Cut



65 x 305 mm  
(2-9/16 x 12")

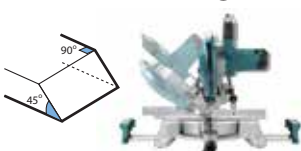
### Miter Cut (left & right)



Miter 45°  
left / right

65 x 215 mm  
(2-9/16 x 8-1/2")

### Bevel Cut (left & right)



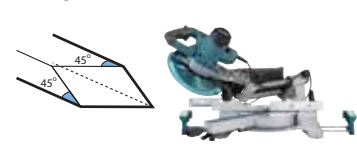
Miter 0°  
Bevel 45° left

36 x 305 mm  
(1-7/16 x 12")

Miter 0°  
Bevel 2° right

60 x 305 mm  
(2-3/8 x 12")

### Compound Cut

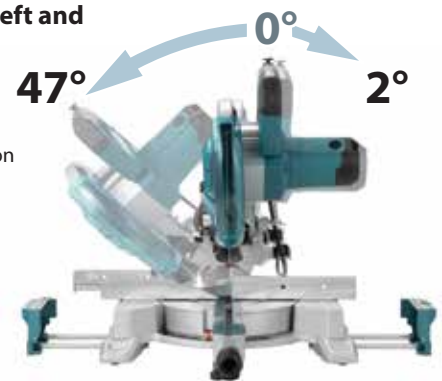


Miter 45° left / right  
Bevel 45° left

36 x 215 mm  
(1-7/16 x 8-1/2")

## Bevel range of 47° left and 2° right

Easy bevel angle change from 45° to 47° left and from 0° (right angle) to 2° right with simple operation of a push-button



## Slide Compound Miter Saw

### LS0816F 216 mm (8-1/2")

Double Insulation	Continuous rating Input	1,200W
Dust Collection	Wheel diameter	216 mm (8-1/2")
Built-in Job Light	Hole diameter	30 mm (1-3/16")
	Bevel angle	47° L 2° R
	Miter angle	47° L 47° R
	No load speed (RPM)	5,000
	Sound pressure level	91 dB (A)
	Sound power level	102 dB (A)
	Dimensions (L x W x H)	705 x 476 x 521 mm (27-3/4 x 18-3/4 x 20-1/2")
	Net weight	13.9 kg (30.6 lbs.)
	Power supply cord	2.0 m (6.6 ft)
<b>Standard Equipment :</b>	Dust bag (JM00000535), TCT saw blade 216X25.4X40 (D-77350), hex wrench 6mm (JM00000445).	

The weight may differ depending on the attachment(s), including the battery cartridge. The lightest and heaviest combination, according to EPTA-Procedure 01/2014, are shown in the table. Items of standard equipment and specifications may vary by country or area.

A4-092023-2

## CÔNG TY TNHH MAKITA VIỆT NAM

Kho 4-5-6, Block 16, 18/12 Đường số 3, KCN VSP, P. Hòa Phú, TP. Thủ Đức, Bình Dương  
ĐT: 0274 362 8338 - Fax: 0274 362 8339 - Website: www.makita.com.vn

**CHI NHÁNH CTY TNHH MAKITA VN TẠI MIỀN BẮC**  
Khu S, Số 1, Đường Số 6, KCN - DT - DV VSP Bắc Ninh, P. Phú Chấn,  
TP. Từ Sơn, T. Bắc Ninh,  
ĐT: 0222 376 5942 Fax: 0222 376 5941

**TRUNG TÂM DỊCH VỤ KHÁCH HÀNG**  
**CHI NHÁNH HÀ NỘI**  
65 Trường Chinh, P. Phương Liệt, Q. Thanh Xuân, TP. Hà Nội,  
ĐT: 0243 202 2385

**TRUNG TÂM DỊCH VỤ KHÁCH HÀNG**  
**CHI NHÁNH ĐÀ NẴNG**  
Số 40, Đường Chi Lăng, P. Hải Châu, Q. Hải Châu, TP. Đà Nẵng  
ĐT: 0236 352 5078 / 0236 352 5178 Fax: 0236 352 5479

**TRUNG TÂM DỊCH VỤ KHÁCH HÀNG**  
**CHI NHÁNH CẦN THƠ**  
386 Võ Văn Kiệt, Khu Vực S, P. An Thới, Q. Bình Thủy,  
TP. Cần Thơ,  
ĐT: 0292 389 4358 Fax: 0292 389 4358

**TRUNG TÂM DỊCH VỤ KHÁCH HÀNG**  
**CHI NHÁNH BUỒN MA THUỐT**  
Số 18 Bức Thọ, P. Thống Nhất, TP. Buôn Ma Thuột, T. Đắk Lắk,  
ĐT: 0262 355 4556 Fax: 0262 355 4557

**TRUNG TÂM DỊCH VỤ KHÁCH HÀNG**  
**CHI NHÁNH HẢI PHÒNG**  
Số 01 Lô D/H-01, Dự án Hoàng Huy Riverside, P. Thượng Lý,  
Q. Hồng Bàng, TP. Hải Phòng,  
ĐT: 0225 883 1529

**TRUNG TÂM DỊCH VỤ KHÁCH HÀNG**  
**CHI NHÁNH HÀ TRANG**  
Là 36/36 đường B6, Khu đô thị Vĩnh Diêm Trung, Xã Vĩnh Ngọc,  
TP. Nhà Trảng, T. Khánh Hòa  
ĐT: 0258 220 0039

**TRUNG TÂM DỊCH VỤ KHÁCH HÀNG**  
**CHI NHÁNH HỒ CHÍ MINH**  
Số 12 Trịnh Văn Căn, P. Cầu Ông Lãnh, Q. 1, TP. Hồ Chí Minh,  
ĐT: 0283 821 5191