

Đáp ứng yêu cầu sử dụng



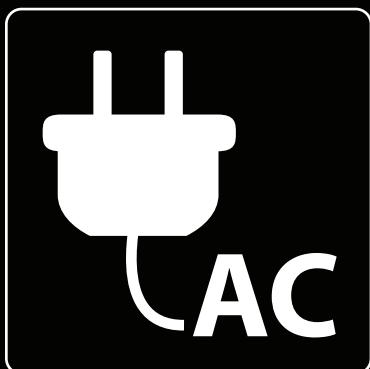
Đèn Công Trường Dùng Điện Và Pin
DML809



Cung cấp lượng sáng tối đa 10,000lm



Được cung cấp bởi cả



và

18V
LITHIUM-ION

1 pin hoặc 2 pin



Lượng sáng tối đa 10,000lm*

*Lumen(lm) là đại lượng trắc quang cho biết công suất bức xạ của chùm ánh sáng phát ra từ một nguồn phát sáng điểm



3 cài đặt độ sáng

Cao

10,000 lm



Vừa

4,000 lm



Thấp

2,000 lm



Công tắc
Bật / Tắt



Cao / Vừa / Thấp

Bộ điều khiển có chức năng ghi nhớ cài đặt độ sáng lần cuối khi bạn tắt nguồn, cho phép tránh điều chỉnh độ sáng một lần nữa.



Thiết kế nhỏ gọn với chiều cao được giảm đi nhờ tay cầm có thể thu vào.



Núm điều chỉnh góc ánh sáng tự do cho phép nguồn sáng xoay từ -30 ° đến 210 ° để đạt góc mong muốn.

Dây điện có thể được quấn xung quanh móc

Nguồn sáng

(Loại: 96 LED)	Cao	Vừa	Thấp
Độ chiếu sáng (lx)*1	3,800	1,500	800
Quang thông (lm)	10,000	4,000	2,000
Thời gian sử dụng liên tục*2	1.7 giờ	4.5 giờ	8.5 giờ

*1 cách nguồn sáng 1m

*2 cho một lần sạc đầy pin, Pin: BL1860Bx2

Chống bụi và nước
(chỉ với nguồn DC)

IP65

Để sử dụng trong các ứng dụng ngoài trời hoặc môi trường khắc nghiệt

Được cung cấp bởi cả...



Dây cấp nguồn 2.5 m (8.2 ft)

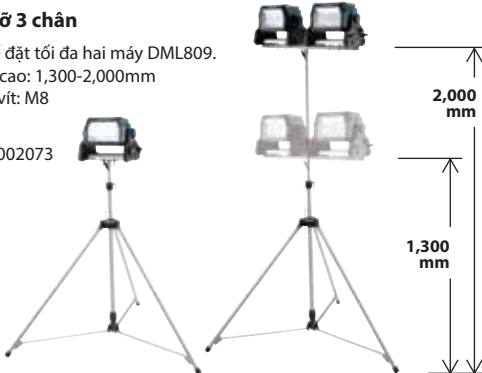


Phụ kiện

Giá đỡ 3 chân

Có thể đặt tối đa hai máy DML809.
Chiều cao: 1,300-2,000mm
Bộ ốc vít: M8

Mã số
GM00002073



Trọng lượng có thể khác nhau tùy thuộc vào phụ kiện đi kèm, bao gồm cả bộ pin. Sự kết hợp nhẹ nhất và nặng nhất, tùy theo tiêu chuẩn EPTA 01/2014, được hiển thị trong bảng. Các phụ kiện kèm theo và thông số kỹ thuật có thể thay đổi theo quốc gia hoặc khu vực.

Chức năng cảnh báo dung lượng pin

tự động thông báo về việc giảm dung lượng pin khi độ sáng bị giảm (Chỉ có một đèn LED được thông báo)

- Lượng sáng đầy đủ, với tất cả các đèn LED được bật.
- Chỉ có một đèn LED được bật như hình bên dưới. (Điều này sẽ tiếp tục khoảng năm đến mười phút trong trường hợp sử dụng pin)
- Tất cả các đèn LED đều tắt.



Đèn Công Trường Dùng Điện Và Pin DML809

Cách điện kép

Phụ kiện đi kèm:
Dây cấp nguồn 2.5m

Thời gian sử dụng (giờ) Lên đến: 8.5

Độ chiếu sáng (Cao / Vừa / Thấp)

cách nguồn sáng 1m: 3,800 / 1,500 / 800 lx

cách nguồn sáng 3m: 380 / 150 / 80 lx

cách nguồn sáng 5m: 150 / 60 / 30 lx

Độ sáng (Cao / Vừa / Thấp) 10,000 / 4,000 / 2,000 lm

Kích thước (L x W x H) Tay cầm ở vị trí được thu vào: 249x370x278 mm (9-3/4"x14-1/2"x11")

Tay cầm ở vị trí thẳng đứng: 249x370x370 mm (9-3/4"x14-1/2"x14-1/2")

Trọng lượng 5.7 - 7.0 kg (12.6 - 15.4 lbs.)

CÔNG TY TNHH MAKITA VIỆT NAM

Kho 4-5-6, Block 16, 18L12 Đường số 3, KCN VSP, P. Hòa Phú, TP. Thủ Dầu Một, Bình Dương
ĐT: 0274 362 8338 - Fax: 0274 362 8339 - Website: www.makita.com.vn

CHI NHÁNH CTY TNHH MAKITA VN TẠI MIỀN BẮC

Kho 5, Số 1, Đường Số 6, KCN - DT - DV VSP Bắc Ninh, P. Phú Chấn, TP. Từ Sơn, T. Bắc Ninh.
ĐT: 0222 376 5942 Fax: 0222 376 5941

TRUNG TÂM DỊCH VỤ KHÁCH HÀNG

CHI NHÁNH HÀ NỘI

65 Trường Chinh, P. Phương Liệt, Q. Thanh Xuân, TP. Hà Nội.
ĐT: 0243 202 2385

TRUNG TÂM DỊCH VỤ KHÁCH HÀNG

CHI NHÁNH ĐÀ NẴNG

102 Triều Nữ Hoàng, P. Hải Châu 2, Q. Hải Châu, TP. Đà Nẵng.
ĐT: 0236 352 5078 / 0236 352 5179 Fax: 0236 352 5479

TRUNG TÂM DỊCH VỤ KHÁCH HÀNG

CHI NHÁNH CẦN THƠ

386 Võ Văn Kiệt, Khu Vực 5, P. An Thới, Q. Bình Thủy, TP. Cần Thơ.
ĐT: 0292 389 4358 Fax: 0292 389 4359

TRUNG TÂM DỊCH VỤ KHÁCH HÀNG

CHI NHÁNH BUỒN MA THUỐT

89 Lê Đức Thọ, P. Thới An, TP. Buon Ma Thuột, T. Đắk Lắk.
ĐT: 0262 355 4556 Fax: 0262 355 4557

TRUNG TÂM DỊCH VỤ KHÁCH HÀNG

CHI NHÁNH HẢI PHÒNG

Số 01 Lô D101, Dự án Hoàng Huy Riverside, P. Thượng Lý, Q. Hồng Bàng, TP. Hải Phòng.
ĐT: 0225 883 1529

TRUNG TÂM DỊCH VỤ KHÁCH HÀNG

CHI NHÁNH HÀ TRANG

Là 36/36 đường B6, Khu đô thị Vinhomes Trung, Xã Vinh Ngọc, TP. Nha Trang, T. Khánh Hòa
ĐT: 0258 220 0039

TRUNG TÂM DỊCH VỤ KHÁCH HÀNG

CHI NHÁNH HỒ CHÍ MINH

Số 12 Trịnh Văn Căn, P. Cầu Ông Lãnh, Q. 1, TP. Hồ Chí Minh.
ĐT: 0283 821 5191