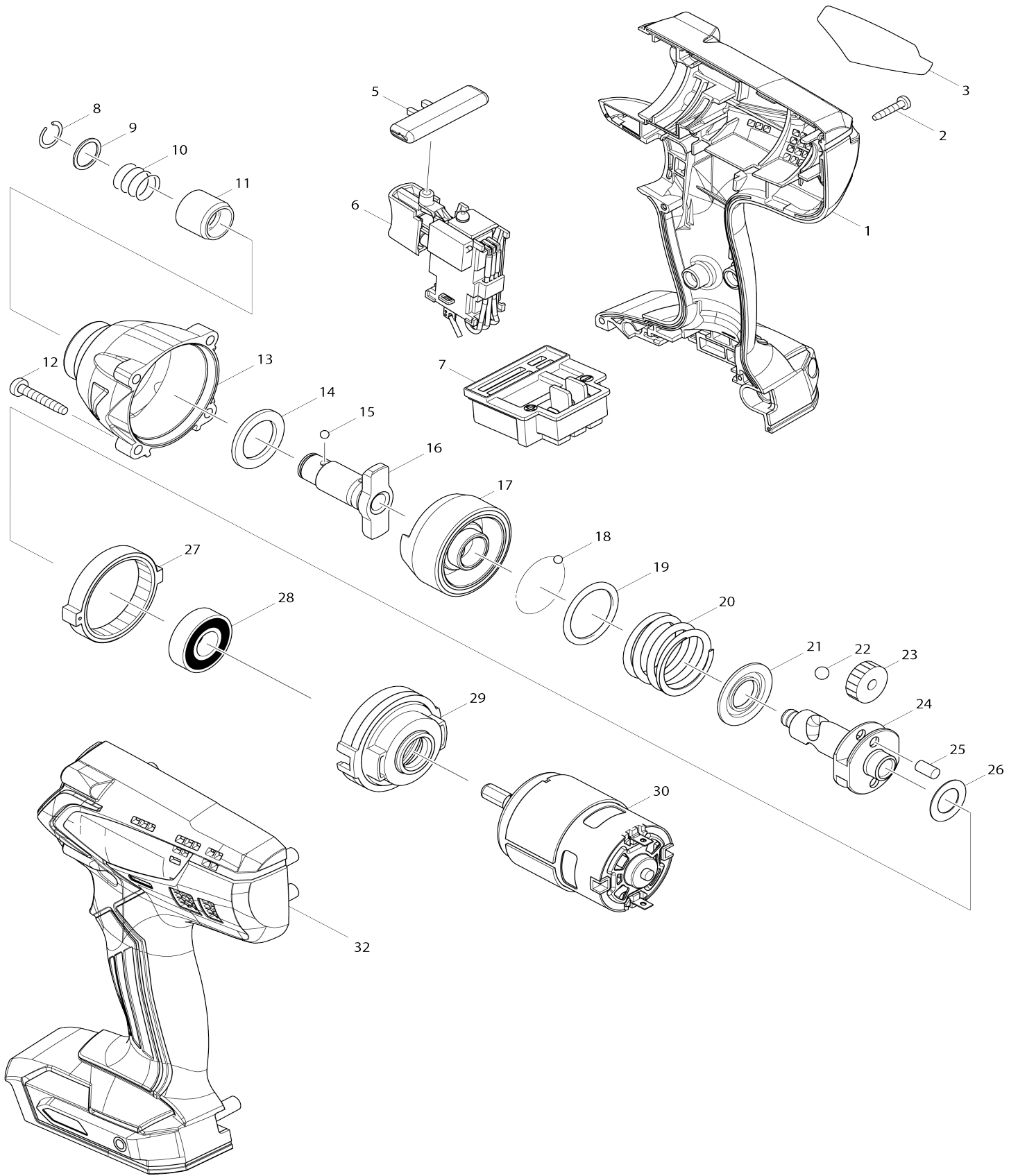


Model No.M6901D CORDLESS IMPACT DRIVER



Model No.M6901D CORDLESS IMPACT DRIVER

Bản vẽ	Mã Phụ tùng	Mô tả	Tương ứng với	Số lượng	Cũ/ Mới	Ghi chú 1	Ghi chú 2
001	183R42-8	Bộ vỏ ngoài		1			
D10		INC. 32					
002	266429-2	Vít tự cắt ren đầu siết 3X16		8			
003	852D00-8	Bảng tên M6901D		1			
005	453055-8	Cần thay đổi f/r		1			
006	632A38-9	Bộ công tắc		1			
007	643862-9	Thiết bị đầu cuối		1			
008	231951-8	Vòng canh búa 11		1			
009	267085-1	Long đèn đệm phẳng 12		1			
010	233005-7	Lò xo nén 13		1			
011	324420-7	Chụp giữ mũi		1			
012	266374-1	Vít tự cắt ren đầu siết 4X25		4			
013	141725-8	Hộp búa hoàn chỉnh		1			
014	261151-6	Vòng đệm nylon 19		1			
015	216040-0	Bi hãm 3.5		2			
016	326111-6	Trục búa N		1			
017	326110-8	Ổ chứa lò xo nén		1			
018	216040-0	Bi hãm 3.5		24			
019	267175-0	Long đèn đệm phẳng 24		1			
020	233430-2	Lò xo nén 24		1			
021	267766-7	Chén đỡ 14		1			
022	216041-8	Bi hãm 5.6		2			
023-1	227362-3	Nhông trục 22		2			
024	326109-3	Trục nhông chuyên		1			
025	256253-1	Ghim 5		2			
026	267212-0	Long đèn đệm phẳng 12		1			
027	227279-0	Bánh răng bên trong 51		1			
028	210107-6	Bạc đạn 6001ZZ		1			
029	453056-6	Hộp số bên trong		1			
030	629973-4	Động cơ dc		1			
032	183R42-8	Bộ vỏ ngoài		1			
D10		INC. 1					
A01	821688-1	Hộp nhựa		1			
C10	452143-8	Trục		2			
C20	452432-1	Chốt trượt		2			
C30	806G57-9	Nhãn logo makita mt		1			
A02	8021Y0-5	Nhãn thùng nhựa M6901DWEB		2			
A03-2	198186-3	Bộ pin BL1815G		2	*		
A03-3	198186-3	Bộ pin BL1815G	<	2			
A04	***DC18WA	DC18WA BATTERY CHARGER		1			
D10		COMPO-PARTS					
A05	452652-7	Nắp pin		1			
A06	251314-2	Vít đầu giàn M4X12		1			
A07	346449-3	Móc treo máy		1			
A08	784203-1	Đầu mũi Phillips 2-65		1	*		
A08-1	784042-9	+BIT2-65	O	1			
E01	163400-6	Dây đeo tay		1			
F01-1	198186-3	Bộ pin BL1815G	<	1	*		

F01-2	198186-3	Bộ pin BL1815G	<	1		
A02	8046B4-2	Nhãn thùng nhựa M6901D001		2		
A04	***DC18WB	DC18WB BATTERY CHARGER		1		

Nhập mã Phụ tùng khi đặt hàng

Ngày in 29/05/2023