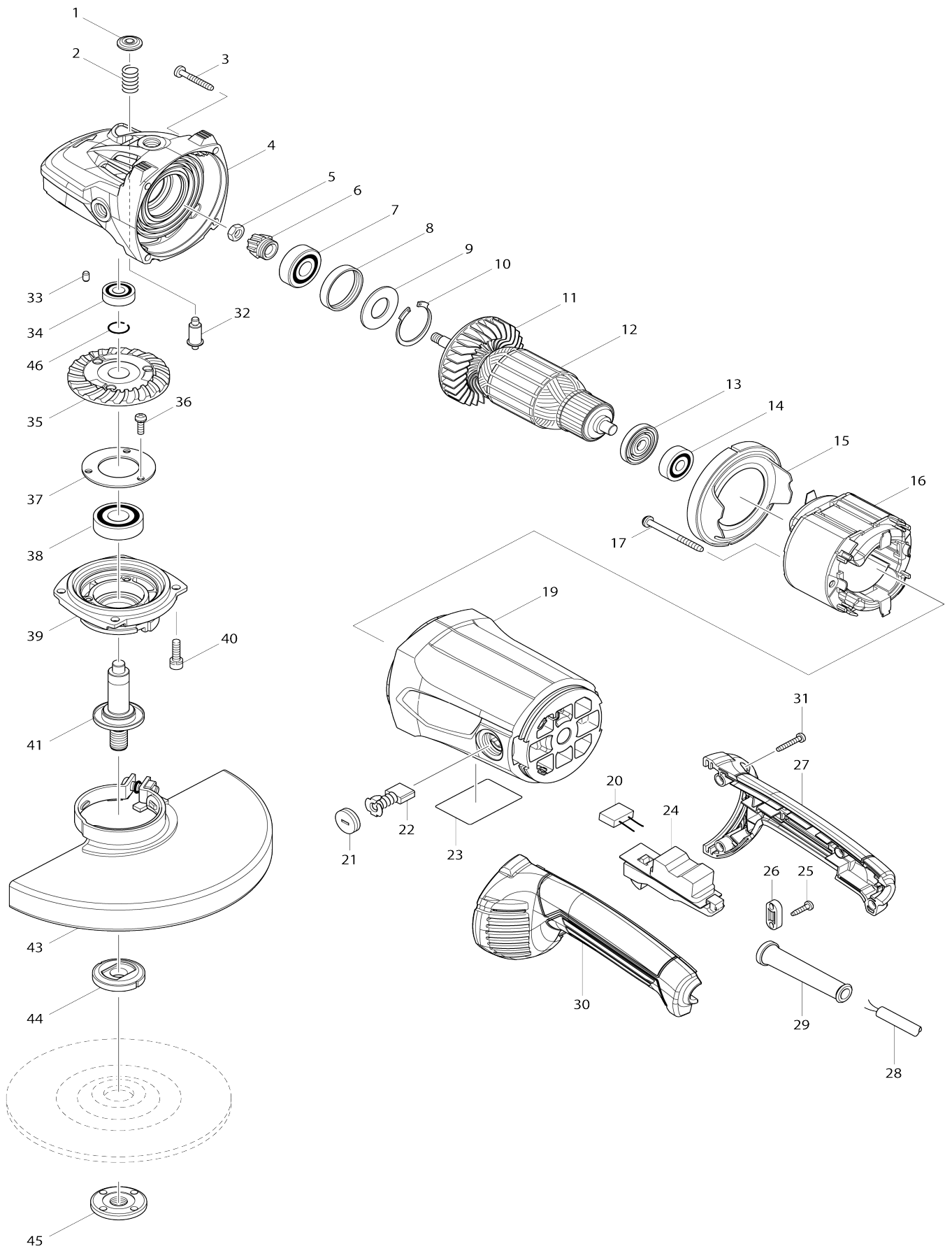


# Model No.M9001 230MM ANGLE GRINDER



**Model No.M9001 230MM ANGLE GRINDER**

Bản vẽ	Mã Phụ tùng	Mô tả	Tương ứng với	Số lượng	Cũ/ Mới	Ghi chú 1	Ghi chú 2
001	419133-4	Nắp chốt		1			
002	233292-8	Lò xo nển 12		1			
003	266373-3	Vít tự cắt ren đầu siết 5X35		4			
004	142753-6	Vỏ ngoài hộp số hoàn chỉnh		1			
D10		INC. 33					
005	252194-9	Đai ốc lục giác M8		1			
006	227490-4	Nhông côn xoắn 12		1			
007	210104-2	Bạc đạn 6301DDW		1			
008	262085-6	Vòng cao su 38		1			
009	267299-2	Long đèn đệm phẳng 20		1			
010	962211-4	Vòng giữ (int) tròn R-42		1			
011	240081-4	Cánh quạt 80		1			
012	516948-1	Cụm lõi ứng điện 220-240V		1			
D10		INC. 11,13,14					
013	681630-2	Vòng đệm cách nhiệt		1			
014	210070-3	Bạc đạn 6200ZZ		1			
015	419135-0	Tấm chắn gió		1			
016	596278-6	Cụm stato 220V		1			
C10	654197-3	Lò xo bung than		2			
C21	654486-6	Mối nối không- cách nhiệt		2			
017	266352-1	Vít tự cắt ren đầu siết 5X65		2			
019	143252-1	Vỏ ngoài động cơ hoàn chỉnh		1			
C10	643564-7	Ổ chổi than		2			
020	645240-9	Bộ giảm tiếng ồn		1			
021	643700-5	Nắp giá đỡ 7-18		2			
022	B-80357	CARBON BRUSH SET CB-204A		1			
023	850W54-3	Bảng tên M9001		1			
024	651184-3	Công tắc HY44C		1			
025	266326-2	Vít tự cắt ren đầu siết 4X18		2			
026	687140-7	Kẹp dây		1			
027	183A94-7	Bộ tay cầm		1			
D10		INC. 30					
028-2	691780-5	Dây nguồn 0.75-2-2.0		1	*		
028-3	691780-5	Dây nguồn 0.75-2-2.0	O	1			
029	682574-9	Chắn bảo vệ dây 10		1			
030	183A94-7	Bộ tay cầm		1			
D10		INC. 27					
031	266374-1	Vít tự cắt ren đầu siết 4X25		4			
032	256491-5	Chốt giữ lưỡi 5		1			
033	263002-9	Chốt cao su 4		1			
034-1	210199-5	Bạc đạn 6000ZZ		1			
035	227491-2	Nhông côn xoắn 53A		1			
036	265120-9	Vít đầu dù M5X16		3			
037	285724-1	Chốt giữ ổ đệm 50		1			
038	211285-5	Bạc đạn 6203DDW		1	*		
038-1	210239-9	Bạc đạn 6203DDW	O	1			
039	318617-8	Hộp ổ đệm		1			
040	265541-5	Bu-lông đầu lỗ lục giác M6X22		4			

041	158209-9	Trục nhôm		1			
043-1	122892-8	Cụm nắp đậy đĩa 230K		1			
C10	213017-6	Vòng đệm-o 6		1			
C20	265198-2	Vít đầu dùi M8X25		1			
044-1	224490-5	Mặt bích bên trong 14-45		1			
045	224543-0	Đai ốc khóa 14-45		1			
046	233946-7	Vòng canh búa 15		1			
047	892810-7	Tem nhãn		1			
A01	152539-0	Tay nắm hoàn chỉnh 36		1			
A02-1	782034-2	Khóa mở đai ốc 35		1			

Nhập mã Phụ tùng khi đặt hàng

Ngày in 29/05/2023