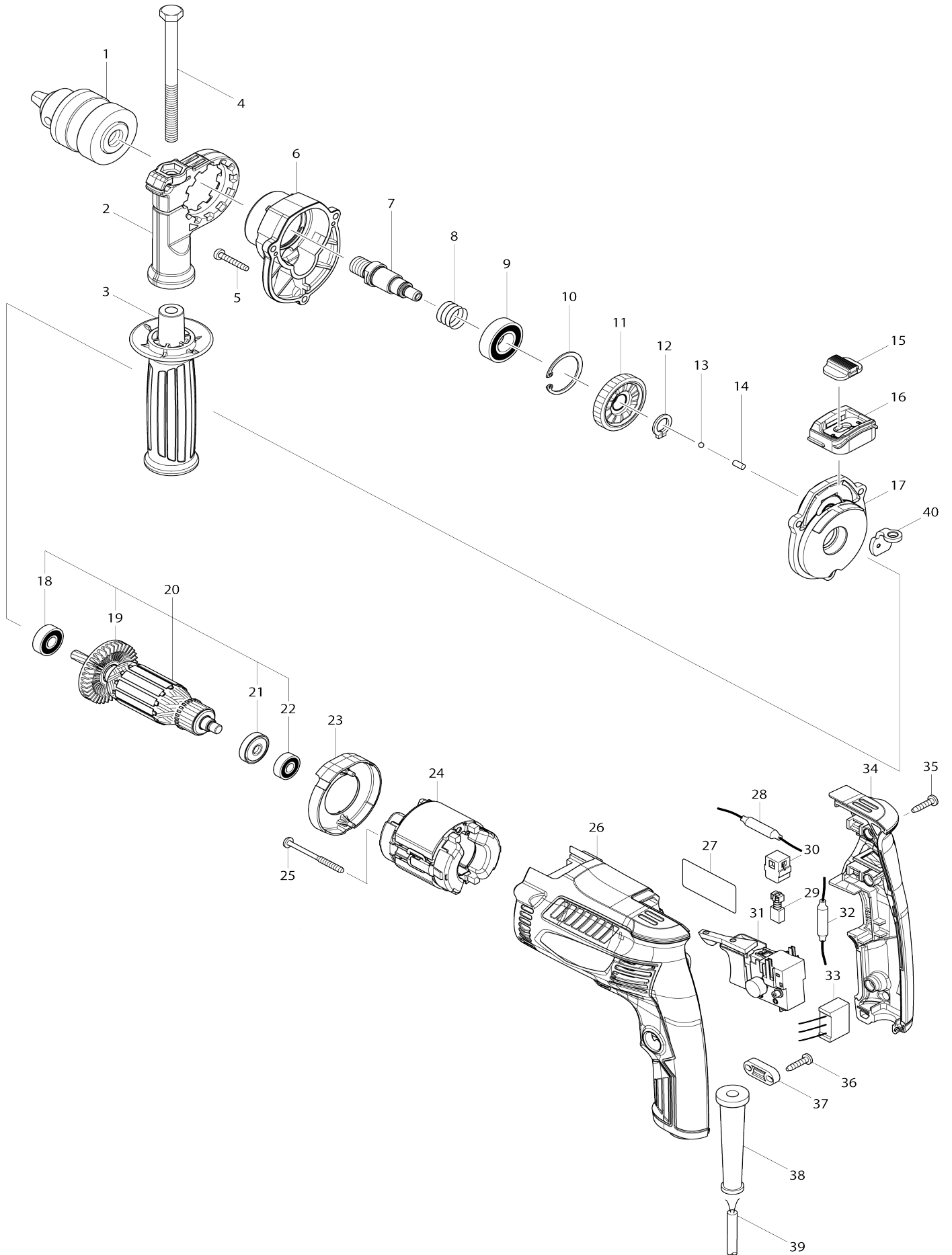


# Model No.M8103 13MM HAMMER DRILL



**Model No.M8103 13MM HAMMER DRILL**

| Bản vẽ | Mã Phụ tùng | Mô tả                        | Tương ứng với | Số lượng | Cũ/ Mới | Ghi chú 1 | Ghi chú 2 |
|--------|-------------|------------------------------|---------------|----------|---------|-----------|-----------|
| 001-1  | 763232-7    | Đầu khoan 13                 |               | 1        |         |           |           |
| 002    | 454126-4    | Đế tay cầm                   |               | 1        |         |           |           |
| 003    | 142083-5    | Tay nắm hoàn chỉnh 36        |               | 1        |         |           |           |
| 004    | 265495-6    | Bu-lông đầu lục giác M8X110  |               | 1        |         |           |           |
| 005    | 266374-1    | Vít tự cắt ren đầu siết 4X25 |               | 3        | *       |           |           |
| 005-1  | 265656-8    | Vít tự cắt ren đầu siết 4X25 | O             | 3        |         |           |           |
| 006    | 454115-9    | Vỏ ngoài hộp số              |               | 1        |         |           |           |
| 007    | 326226-9    | Trục nhông chuyên            |               | 1        | *       |           |           |
| 007-1  | 327325-0    | Trục nhông chuyên            | S             | 1        |         |           |           |
| 008    | 233330-6    | Lò xo nển 16                 |               | 1        |         |           |           |
| 009-1  | 211484-9    | Bạc đạn 6002LLB              |               | 1        |         |           |           |
| 010    | 962151-6    | Vòng giữ (int) R-32          |               | 1        |         |           |           |
| 011    | 227761-9    | Nhông xoắn 37                |               | 1        |         |           |           |
| 012    | 961052-5    | Vòng giữ (ext) S-12          |               | 1        |         |           |           |
| 013    | 216001-0    | Bi hãm 3.5                   |               | 1        |         |           |           |
| 014    | 256251-5    | Ghim 4                       |               | 1        |         |           |           |
| 015    | 417819-4    | Nút chuyển chế độ            |               | 1        |         |           |           |
| 016    | 456511-7    | Vỏ cần đẩy                   |               | 1        |         |           |           |
| 017    | 141899-5    | Bộ má nhôm                   |               | 1        | *       |           |           |
| C10    | 141745-2    | Má nhôm                      |               | 1        | *       |           |           |
| 017-1  | 140K24-1    | Bộ má nhôm                   | S             | 1        |         |           |           |
| C11    | 140K25-9    | Má nhôm                      | S             | 1        |         |           |           |
| 018    | 210005-4    | Bạc đạn 608DDW               |               | 1        |         |           |           |
| 019    | 240055-5    | Cánh quạt 48                 |               | 1        |         |           |           |
| 020    | 515868-6    | Cụm lõi ứng điện 220V        |               | 1        |         |           |           |
| D10    |             | INC. 18,19,21,22             |               |          |         |           |           |
| 021    | 681652-2    | Vòng đệm cách nhiệt          |               | 1        |         |           |           |
| 022-1  | 211382-7    | Bạc đạn 607ZZ                |               | 1        |         |           |           |
| 023    | 456129-4    | Tấm chắn gió                 |               | 1        |         |           |           |
| 024    | 593803-4    | Cụm stato 220-240V           |               | 1        |         |           |           |
| C10    | 654228-8    | Chỗ chứa                     |               | 1        |         |           |           |
| 025    | 266467-4    | Vít tự cắt ren đầu siết 4X50 |               | 2        | *       |           |           |
| 025-1  | 265650-0    | Vít tự cắt ren đầu siết 4X50 | O             | 2        |         |           |           |
| 026    | 456507-8    | Vỏ động cơ                   |               | 1        |         |           |           |
| 027    | 852B10-3    | Bảng tên M8103               |               | 1        |         |           |           |
| 028    | 646148-0    | Cuộn cảm                     |               | 1        |         |           |           |
| 029    | B-80282     | CARBON BRUSH SET CB-85A      |               | 1        |         |           |           |
| 030    | 643566-3    | Ổ chổi than 5X8              |               | 2        |         |           |           |
| 031    | 650555-1    | Công tắc FA1-3/2BEZ-3        |               | 1        |         |           |           |
| 032    | 646147-2    | Cuộn cảm                     |               | 1        |         |           |           |
| 033    | 645196-6    | Bộ giảm tiếng ồn             |               | 1        |         |           |           |
| 034    | 456510-9    | Nắp tay cầm                  |               | 1        |         |           |           |
| 035    | 266326-2    | Vít tự cắt ren đầu siết 4X18 |               | 3        | *       |           |           |
| 035-1  | 265652-6    | Vít tự cắt ren đầu siết 4X18 | O             | 3        |         |           |           |
| 036    | 266326-2    | Vít tự cắt ren đầu siết 4X18 |               | 2        | *       |           |           |
| 036-1  | 265652-6    | Vít tự cắt ren đầu siết 4X18 | O             | 2        |         |           |           |
| 037    | 687124-5    | Kẹp dây                      |               | 1        |         |           |           |
| 038    | 682569-2    | Chắn bảo vệ dây 8-85         |               | 1        |         |           |           |

|       |          |                       |   |   |   |  |
|-------|----------|-----------------------|---|---|---|--|
| 039   | 691284-7 | Dây nguồn 0.75-2-2.0  |   | 1 |   |  |
| 040   | 345836-3 | Tấm chuyển đổi        |   | 1 |   |  |
| A01   | 418163-2 | Giá gắn khóa 10       |   | 1 |   |  |
| A02-1 | 763235-1 | Khóa mở đầu khoan S13 |   | 1 |   |  |
| A04   | 821823-1 | Hộp nhựa              |   | 1 | * |  |
| C10   | 452143-8 | Trục                  |   | 2 | * |  |
| C20   | 452432-1 | Chốt trượt            |   | 2 | * |  |
| C30   | 806G57-9 | Nhãn logo makita mt   |   | 1 | * |  |
| A05   | D-70194  | 26PCS.ACCESSORY SET   |   | 1 | * |  |
| A05-1 | 183N93-7 | 26PCS.ACCESSORY SET   | S | 1 |   |  |

Nhập mã Phụ tùng khi đặt hàng

Ngày in 29/05/2023