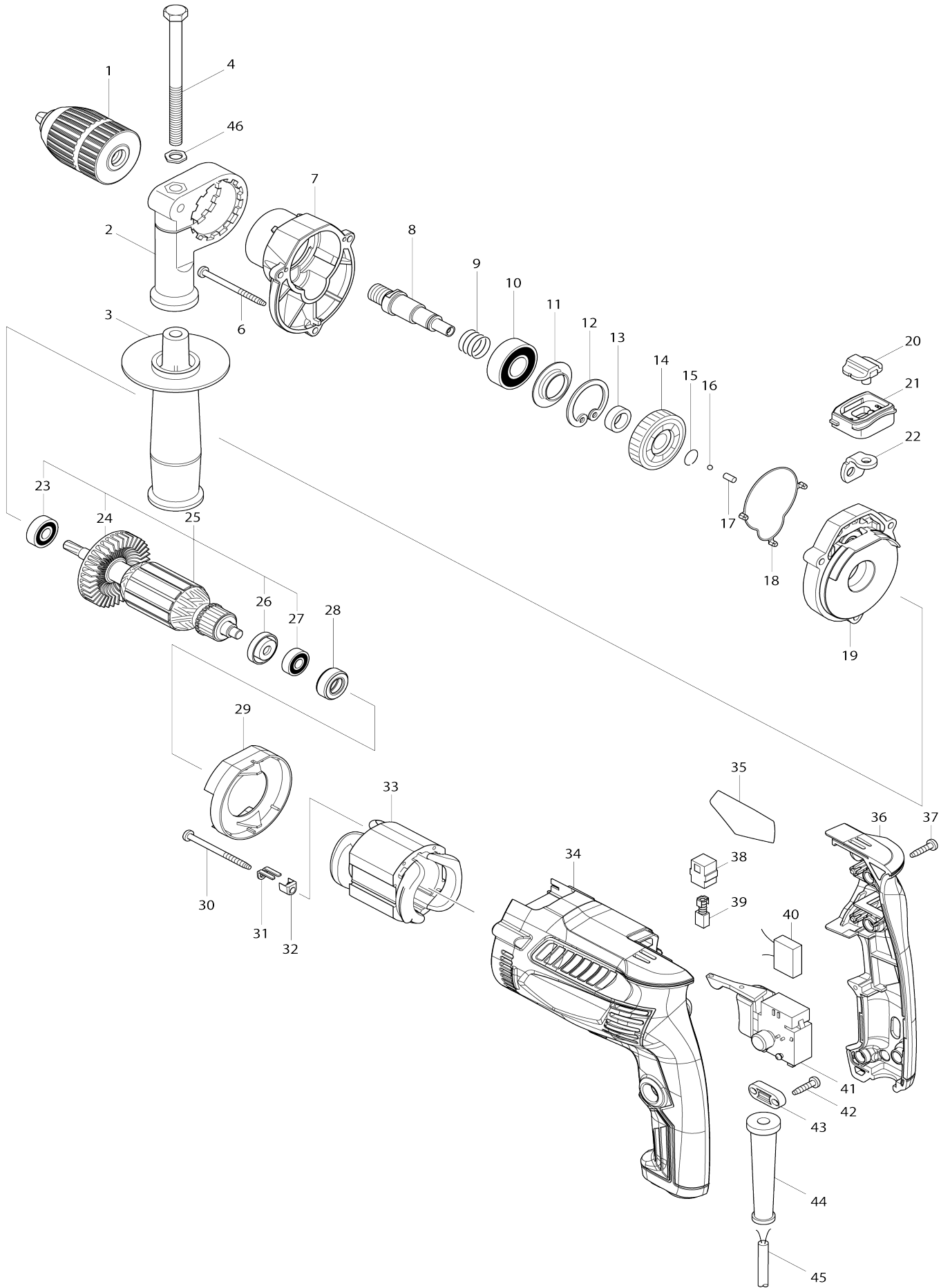


# Model No.M8101 16MM HAMMER DRILL



**Model No.M8101 16MM HAMMER DRILL**

Bản vẽ	Mã Phụ tùng	Mô tả	Tương ứng với	Số lượng	Cũ/ Mới	Ghi chú 1	Ghi chú 2
001-1	196193-0	Bộ mâm cặp khoan không khóa		1			
002	417822-5	Đế tay cầm		1			
003	153503-4	Tay nắm hoàn chỉnh 36		1			
004	265495-6	Bu-lông đầu lục giác M8X110		1			
006	265654-2	Vít tự cắt ren đầu siết 4X30		3			
007	451907-7	Vỏ ngoài hộp số		1			
008-1	327220-4	Trục nhông chuyên		1	*		
008-2	327376-3	Trục nhông chuyên	S	1			
009	233330-6	Lò xo nển 16		1			
010	211241-5	Bạc đạn 6202DDW		1	*		
010-1	210241-2	BALL BEARING 6202DDW	O	1			
011	257246-1	Vòng canh 19		1			
012	962153-2	Vòng giữ (int) R-35		1			
013	257173-2	Vòng canh 12		1			
014	226589-2	Nhông xoắn 37		1			
015	233938-6	Vòng canh búa 12		1			
016	216001-0	Bi hãm 3.5		1			
017	256251-5	Ghim 4		1			
018	424112-9	Vòng đệm kín		1			
019-1	140G46-7	Cụm vỏ chứa nhông		1	*		
019-2	140M11-2	Cụm vỏ chứa nhông	S	1			
020	417819-4	Nút chuyển chế độ		1			
021-1	455991-4	Vỏ cần đẩy		1			
022	345944-0	Tấm chuyển đổi		1			
023	211031-6	Bạc đạn 608LLB		1			
024	241869-5	Cánh quạt 55		1			
025	510163-9	Cụm lõi ứng điện 220V		1			
D10		INC. 23,24,26,27					
026	681636-0	Vòng đệm cách nhiệt		1			
027	210062-2	Bạc đạn 607ZZ		1			
028	421808-3	Vòng cao su 19		1			
029	450620-4	Tấm chắn gió		1			
030	265649-5	Vít tự cắt ren đầu siết 4X55		2	*		
030-1	265650-0	Vít tự cắt ren đầu siết 4X50	S	2			
031	344871-8	Chốt giữ		2			
032	417237-6	Bảo vệ cách nhiệt		2	*		
033	626603-8	Phần trường 220V		1	*		
033-1	621A33-4	FIELD	<	1			
034	455989-1	Vỏ động cơ		1	*		
034-1	458782-2	Vỏ động cơ	O	1			
035	850X52-3	Bảng tên M8101		1			
036-1	143262-8	Nắp tay cầm hoàn chỉnh		1			
C10	263002-9	Chốt cao su 4		2			
037	265652-6	Vít tự cắt ren đầu siết 4X18		4			
038	643566-3	Ổ chổi than 5X8		2			
039	B-80282	CARBON BRUSH SET CB-85A		1			
040	645200-1	Bộ giảm tiếng ồn		1			
041	650586-0	Công tắc DGQ-1104H		1			

042	265652-6	Vít tự cắt ren đầu siết 4X18		2			
043	687124-5	Kẹp dây		1			
044	682569-2	Chắn bảo vệ dây 8-85		1			
045-2	691284-7	Dây nguồn 0.75-2-2.0		1			
046	345280-4	Vòng đệm lục giác		1			
A01	321144-6	Thanh cỡ độ sâu		1			

Nhập mã Phụ tùng khi đặt hàng

Ngày in 29/05/2023