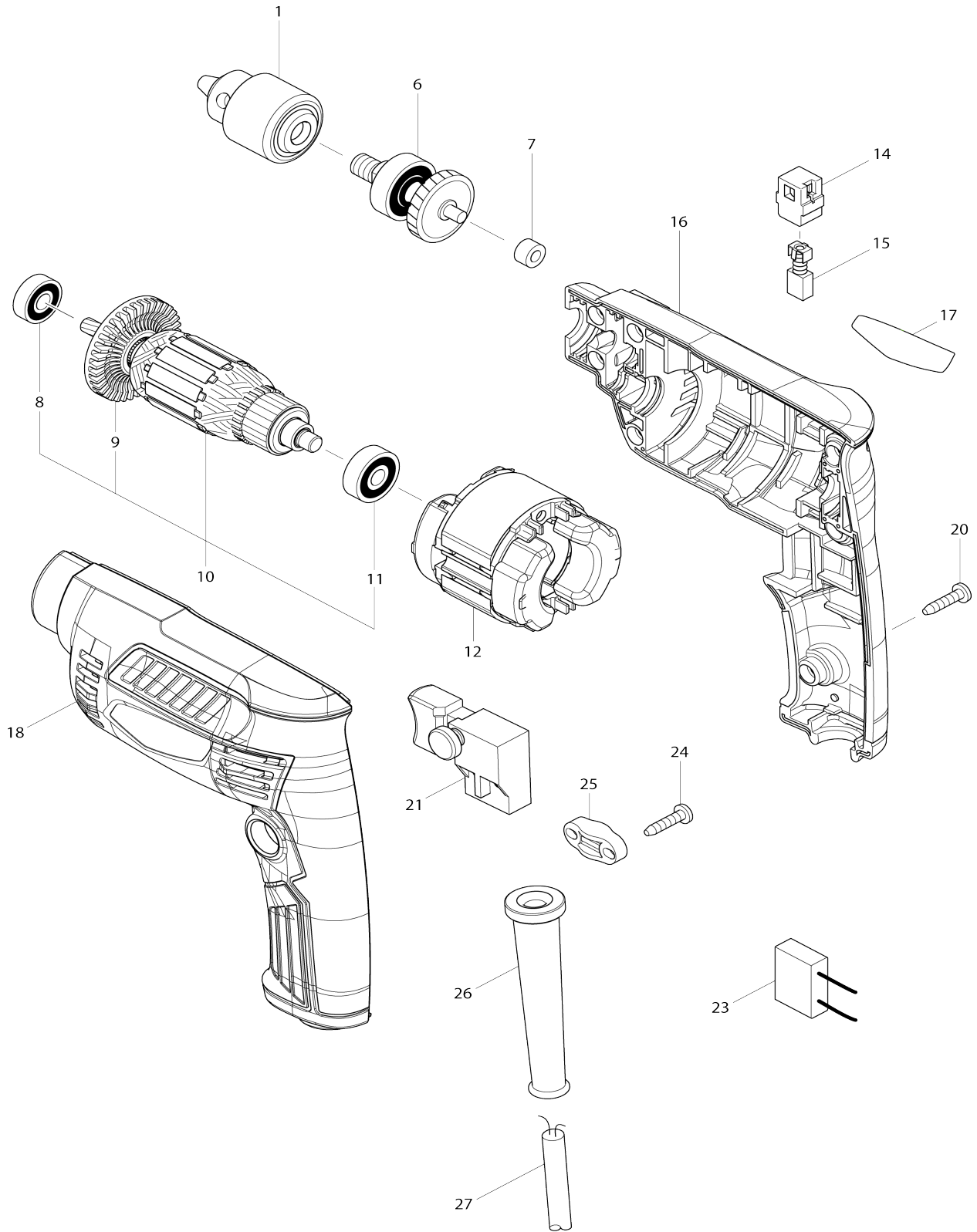


Model No.M6500 6.5MM HIGH SPEED DRILL



Model No.M6500 6.5MM HIGH SPEED DRILL

Bản vẽ	Mã Phụ tùng	Mô tả	Tương ứng với	Số lượng	Cũ/ Mới	Ghi chú 1	Ghi chú 2
001	766021-9	Đầu khoan 6.5		1			
006	141950-1	Bộ nhông		1			
007	214043-8	Ổ đệm phẳng 5		1			
008-1	211382-7	Bạc đạn 607ZZ		1			
009	240142-0	Cánh quạt 44		1			
010	515873-3	Cụm lõi ứng điện 220V		1			
D10		INC. 8,9,11					
011-1	210050-9	Bạc đạn 627ZZ		1			
012-1	593808-4	Cụm stato 220V		1			
C10	654037-5	Thiết bị đầu cuối cách nhiệt FW S1.25-M3		2	*		
C11	654409-4	Thiết bị đầu cuối cách nhiệt VR1.25-3.5LB	O	2			
014	643566-3	Ổ chổi than 5X8		2			
015-1	B-80254	CARBON BRUSH SET CB-64A		1			
016-1	183B35-9	Bộ vỏ ngoài		1			
D10		INC. 18					
017	850V42-4	Bảng tên M6500		1			
018-1	183B35-9	Bộ vỏ ngoài		1			
D10		INC. 16					
020-1	265652-6	Vít tự cắt ren đầu siết 4X18		7			
021	650235-9	Công tắc FA1-6/1B-3		1			
023	645185-1	Bộ giảm tiếng ồn		1			
024-1	265652-6	Vít tự cắt ren đầu siết 4X18		2			
025	687124-5	Kẹp dây		1			
026	682569-2	Chắn bảo vệ dây 8-85		1			
027	691284-7	Dây nguồn 0.75-2-2.0		1			
A01	418198-3	Giá gắn khóa 9		1			
A02	763449-2	Khóa mở đầu khoan S6		1			

Nhập mã Phụ tùng khi đặt hàng

Ngày in 29/05/2023