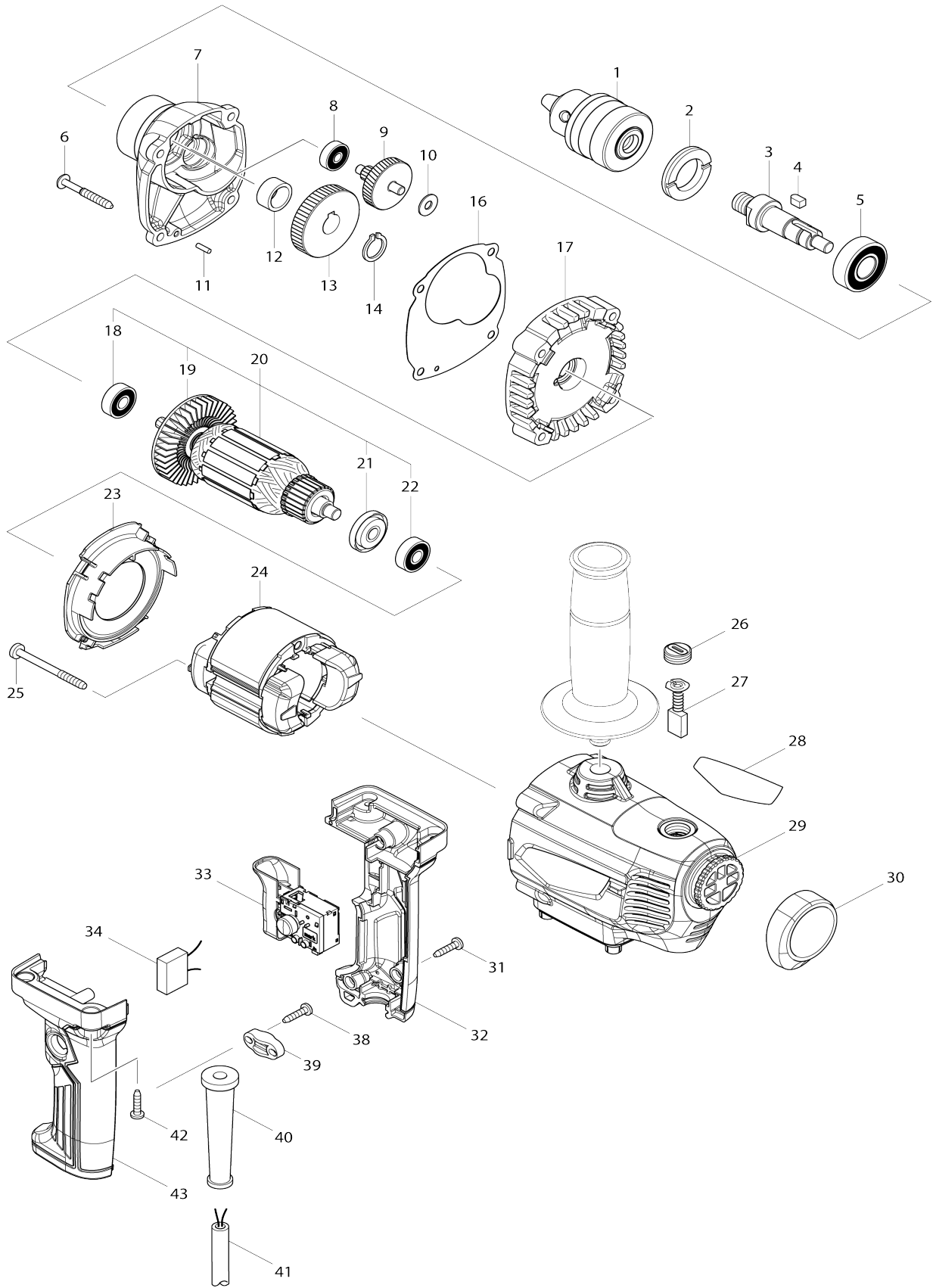


Model No.M6200 13MM(1/2")DRILL



Model No.M6200 13MM(1/2")DRILL

Bản vẽ	Mã Phụ tùng	Mô tả	Tương ứng với	Số lượng	Cũ/ Mới	Ghi chú 1	Ghi chú 2
001	766023-5	Đầu khoan 13		1			
002	285848-3	Chốt giữ ổ đệm 23-36		1			
003	326600-1	Trục nhôm chuyên		1			
004	254211-1	Chìa khóa 5		1			
005	211487-3	Bạc đạn 6202DDW		1			
006	266211-9	Vít tự cắt ren đầu siết 5X40		4			
007	142841-9	Vỏ ngoài hộp số hoàn chỉnh		1			
C10	263002-9	Chốt cao su 4		1			
008	211499-6	Bạc đạn 626ZZ		1			
009	226028-2	Bộ nhôm 7-41		1			
010	253804-1	Long đèn đệm phẳng 6		1			
011	256180-2	Ghim 3		1			
012	257018-4	Vòng canh 15		1	*		
012-1	257018-4	Vòng canh 15	O	1			
013	221261-1	Nhông trục 47		1			
014	961054-1	Vòng giữ (ext) S-14		1			
016	442207-6	Miếng đệm nòng		1			
017	142840-1	Cụm vỏ chứa nhôm		1			
C10	263002-9	Chốt cao su 4		1			
018	210029-0	Bạc đạn 608ZZ		1			
019	241850-6	Cánh quạt 60		1			
020	518506-9	Cụm lõi ứng điện 220V		1			
D10		INC. 18,19,21,22					
021	681644-1	Vòng đệm cách nhiệt		1			
022	210029-0	Bạc đạn 608ZZ		1			
023	455343-9	Tấm chắn gió		1			
024	599055-5	Cụm stato 220V		1			
C10	654020-2	Lò xo bung than 36L		2			
C21	654485-8	Mối nối không- cách nhiệt		2			
025	266418-7	Vít tự cắt ren đầu siết 5X55		2			
026-1	643750-0	Nắp giá đỡ 7-11		2			
027	B-80379	CARBON BRUSH SET CB-303A		1			
028	850V95-3	Bảng tên M6200		1			
029	143260-2	Vỏ ngoài động cơ hoàn chỉnh		1			
C10	644501-4	Ổ chổi than 5X11		2			
030	424654-3	Nắp		1			
031	266326-2	Vít tự cắt ren đầu siết 4X18		3			
032-1	183B04-0	Bộ tay cầm công tắc		1			
D10		INC. 43					
033	650714-7	Công tắc TN04-6/1BEK		1			
034	645190-8	Bộ giảm tiếng ồn		1			
038	266326-2	Vít tự cắt ren đầu siết 4X18		2			
039	687124-5	Kẹp dây		1			
040	682559-5	Chắn bảo vệ dây 8		1			
041	691284-7	Dây nguồn 0.75-2-2.0		1			
042	266326-2	Vít tự cắt ren đầu siết 4X18		4			
043-1	183B04-0	Bộ tay cầm công tắc		1			
D10		INC. 32					

A01	142088-5	Tay nắm hoàn chỉnh 36		1			
A02	418163-2	Giá gắn khóa 10		1			
A03	763453-1	Khóa mở đầu khoan S13		1			

Nhập mã Phụ tùng khi đặt hàng

Ngày in 29/05/2023