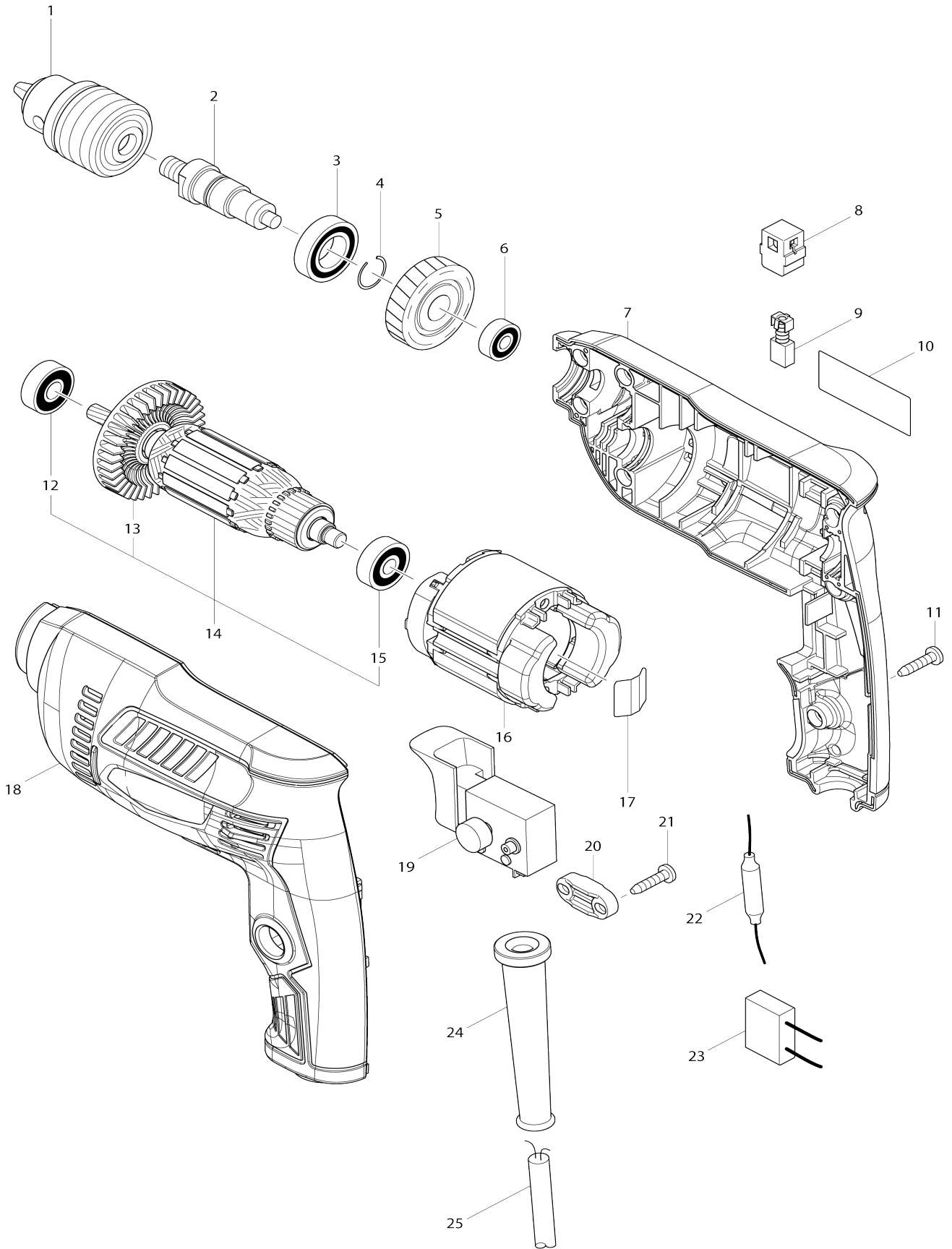


Model No.M6000 10MM DRILL



Model No.M6000 10MM DRILL

Bản vẽ	Mã Phụ tùng	Mô tả	Tương ứng với	Số lượng	Cũ/ Mới	Ghi chú 1	Ghi chú 2
001	766014-6	Đầu khoan S10		1			
002	324376-4	Trục nhôm chuyên		1			
003-1	210153-9	Bạc đạn 6902ZZ		1			
004	233925-5	Vòng canh búa 13		1			
005	226578-7	Nhông xoắn 35		1			
006-1	210137-7	Bạc đạn 606ZZ		1			
007-1	183D60-2	Bộ vỏ ngoài		1			
D10		INC. 18					
008	643563-9	Ổ chổi than 5X8		2			
009	B-80282	CARBON BRUSH SET CB-85A		1			
010	850X13-3	Bảng tên M6000		1			
011	265652-6	Vít tự cắt ren đầu siết 4X18		7			
012-1	210046-0	Bạc đạn 608ZZ		1	*		
012-2	211032-4	Bạc đạn 608ZZ	O	1			
013	240066-0	Cánh quạt 52		1			
014	515848-2	Cụm lõi ứng điện 220V		1			
D10		INC. 12,13,15					
015-1	210050-9	Bạc đạn 627ZZ		1			
016-2	639109-7	Phần trường		1			
017	232210-3	Lò xo lá		1			
018-1	183D60-2	Bộ vỏ ngoài		1			
D10		INC. 7					
019	650215-5	Công tắc FA1-3/2B-4		1			
020	687124-5	Kẹp dây		1			
021	265652-6	Vít tự cắt ren đầu siết 4X18		2			
022	646147-2	Cuộn cảm		1			
023	645190-8	Bộ giảm tiếng ồn		1			
024	682569-2	Chắn bảo vệ dây 8-85		1			
025	691284-7	Dây nguồn 0.75-2-2.0		1			
A01	763447-6	Khóa mở đầu khoan S10		1			
A02	418163-2	Giá gắn khóa 10		1			

Nhập mã Phụ tùng khi đặt hàng

Ngày in 29/05/2023