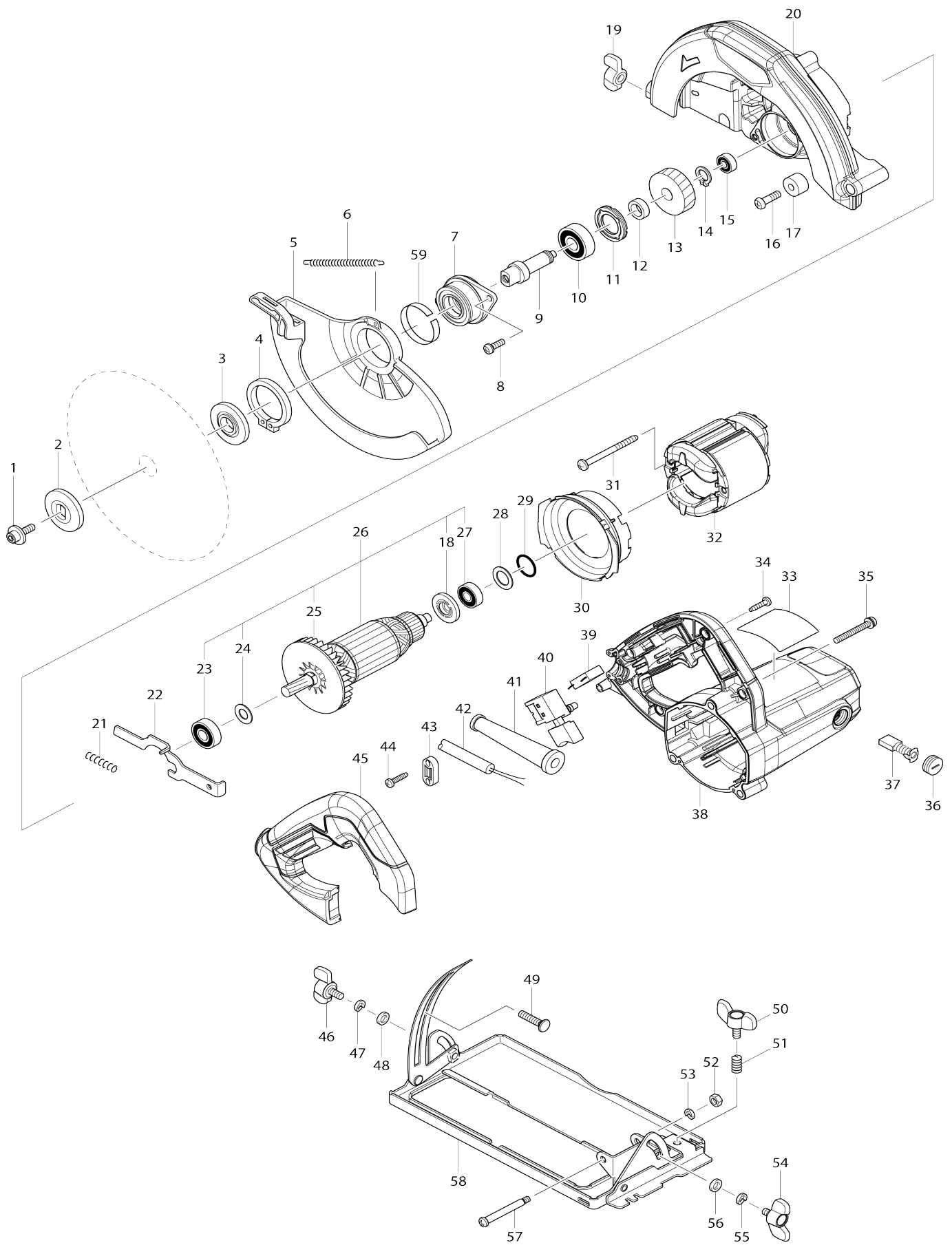


Model No.M5801 185MM CIRCULAR SAW



Model No.M5801 185MM CIRCULAR SAW

| Bản vẽ | Mã Phụ tùng | Mô tả | Tương ứng với | Số lượng | Cũ/ Mới | Ghi chú 1 | Ghi chú 2 |
|--------|-------------|----------------------------------|---------------|----------|---------|-----------|-----------|
| 001 | 266819-9 | Bu-lông đầu lỗ lục giác M6X20 | | 1 | | | |
| 002 | 224387-8 | Mặt bích ngoài 40 | | 1 | | | |
| 003 | 224386-0 | Mặt bích bên trong 40 | | 1 | | | |
| 004 | 961155-5 | Vòng giữ (ext) S-38 | | 1 | | | |
| 005 | 418150-1 | Bảo vệ lưỡi cưa | | 1 | | | |
| 006 | 231833-4 | Lò xo thẳng 3 | | 1 | | | |
| 007 | 318880-3 | Hộp ổ đệm | | 1 | | | |
| 008 | 265120-9 | Vít đầu dùi M5X16 | | 2 | | | |
| 009 | 324320-1 | Trục nhôm chuyên | | 1 | | | |
| 010 | 211477-6 | Bạc đạn 6201ZZ | | 1 | | | |
| 011 | 285852-2 | Chốt giữ ổ đệm 19-33 | | 1 | | | |
| 012 | 257173-2 | Vòng canh 12 | | 1 | | | |
| 013 | 227768-5 | Nhông xoắn 38 | | 1 | | | |
| 014 | 961052-5 | Vòng giữ (ext) S-12 | | 1 | | | |
| 015 | 210137-7 | Bạc đạn 606ZZ | | 1 | | | |
| 016 | 265117-8 | Vít đầu dùi M6X20 | | 1 | | | |
| 017 | 262556-3 | Ống đệm cao su 6 | | 1 | | | |
| 018 | 681644-1 | Vòng đệm cách nhiệt | | 1 | | | |
| 019 | 252649-4 | Đai ốc có tai vặn M6 | | 1 | | | |
| 020 | 143126-6 | Khung nhôm bọc lưỡi | | 1 | | | |
| C10 | 213445-5 | Vòng đệm-o 26 | | 1 | | | |
| 021 | 233117-6 | Lò xo nén 6 | | 1 | | | |
| 022 | 345317-7 | Khóa trục | | 1 | | | |
| 023-1 | 210199-5 | Bạc đạn 6000ZZ | | 1 | | | |
| 024 | 267256-0 | Long đèn đệm phẳng 10 | | 1 | | | |
| 025 | 240064-4 | Cánh quạt 70 | | 1 | * | | |
| 025-1 | 240064-4 | Cánh quạt 70 | O | 1 | | | |
| 026 | 510423-9 | Cụm lõi ứng điện 220V | | 1 | | | |
| D10 | | INC. 18,23-25,27 | | | | | |
| 027 | 210046-0 | Bạc đạn 608ZZ | | 1 | * | | |
| 027-1 | 211032-4 | Bạc đạn 608ZZ | O | 1 | | | |
| 028 | 267255-2 | Long đèn đệm phẳng 14 | | 1 | | | |
| 029 | 213279-6 | Vòng đệm-o 18 | | 1 | | | |
| 030 | 452092-9 | Tấm chắn gió | | 1 | | | |
| 031 | 266329-6 | Vít tự cắt ren đầu siết 5X60 | | 2 | | | |
| 032-2 | 590067-1 | Cụm stato 220V | | 1 | | | |
| C10 | 654020-2 | Lò xo bung than 36L | | 2 | | | |
| C20 | 654501-6 | Mối nối không- cách nhiệt P-1.25 | | 2 | | | |
| 033 | 850U99-9 | Bảng tên M5801 | | 1 | | | |
| 034-1 | 265652-6 | Vít tự cắt ren đầu siết 4X18 | | 4 | | | |
| 035 | 265104-7 | Vít đầu dùi M5X40 | | 3 | | | |
| 036-3 | 643750-0 | Nắp giá đỡ 7-11 | | 2 | | | |
| 037 | B-80379 | CARBON BRUSH SET CB-303A | | 1 | | | |
| 038-1 | 143979-3 | Vỏ ngoài động cơ hoàn chỉnh | | 1 | | | |
| C10 | 644501-4 | Ổ chổi than 5X11 | | 2 | | | |
| 040 | 650246-4 | Công tắc TN14-3-C01-1 | | 1 | | | |
| 041-1 | 682574-9 | Chắn bảo vệ dây 10 | | 1 | | | |
| 042 | 691780-5 | Dây nguồn 0.75-2-2.0 | | 1 | * | | |

| | | | | | | |
|-------|----------|------------------------------|---|---|---|--|
| 042-1 | 691780-5 | Dây nguồn 0.75-2-2.0 | O | 1 | | |
| 043 | 687140-7 | Kẹp dây | | 1 | | |
| 044-1 | 265652-6 | Vít tự cắt ren đầu siết 4X18 | | 2 | | |
| 045-1 | 456955-1 | Nắp tay cầm | | 1 | | |
| 046 | 265754-8 | Ốc vít có tai vặn M6X12 | | 1 | | |
| 047-1 | 253428-3 | SPRING WASHER 6 | | 1 | * | |
| 047-2 | 942151-2 | Long đèn que 6 | O | 1 | * | |
| 047-3 | 253428-3 | SPRING WASHER 6 | O | 1 | | |
| 048 | 941151-9 | Long đèn đệm phẳng 6 | | 1 | | |
| 049 | 266309-2 | Ốc chống xoay đầu hăng M6X26 | | 1 | | |
| 050 | 265754-8 | Ốc vít có tai vặn M6X12 | | 1 | | |
| 051 | 233376-2 | Lò xo nén 8 | | 1 | | |
| 052 | 252175-3 | Đai ốc lục giác M5 | | 1 | | |
| 053-1 | 253427-5 | SPRING WASHER 5 | | 1 | | |
| 054 | 265754-8 | Ốc vít có tai vặn M6X12 | | 1 | | |
| 055-1 | 253428-3 | SPRING WASHER 6 | | 1 | * | |
| 055-2 | 942151-2 | Long đèn que 6 | O | 1 | * | |
| 055-3 | 253428-3 | SPRING WASHER 6 | O | 1 | | |
| 056 | 941151-9 | Long đèn đệm phẳng 6 | | 1 | | |
| 057 | 265118-6 | Vít đầu dù vai gờ M5 | | 1 | | |
| 058 | 168370-4 | Bàn cưa | | 1 | | |
| 059 | 345391-5 | Vòng đệm bảo vệ | | 1 | | |
| A01 | 164095-8 | Tấm thanh cữ | | 1 | | |
| A02 | D-09123 | TCT SAW BLADE 185X20X40T | | 1 | * | |
| A02-1 | D-03361 | TCT SAW BLADE 185X20X40T | O | 1 | | |
| A03 | 783217-7 | Cờ lê lục giác 5 | | 1 | | |

Nhập mã Phụ tùng khi đặt hàng

Ngày in 29/05/2023