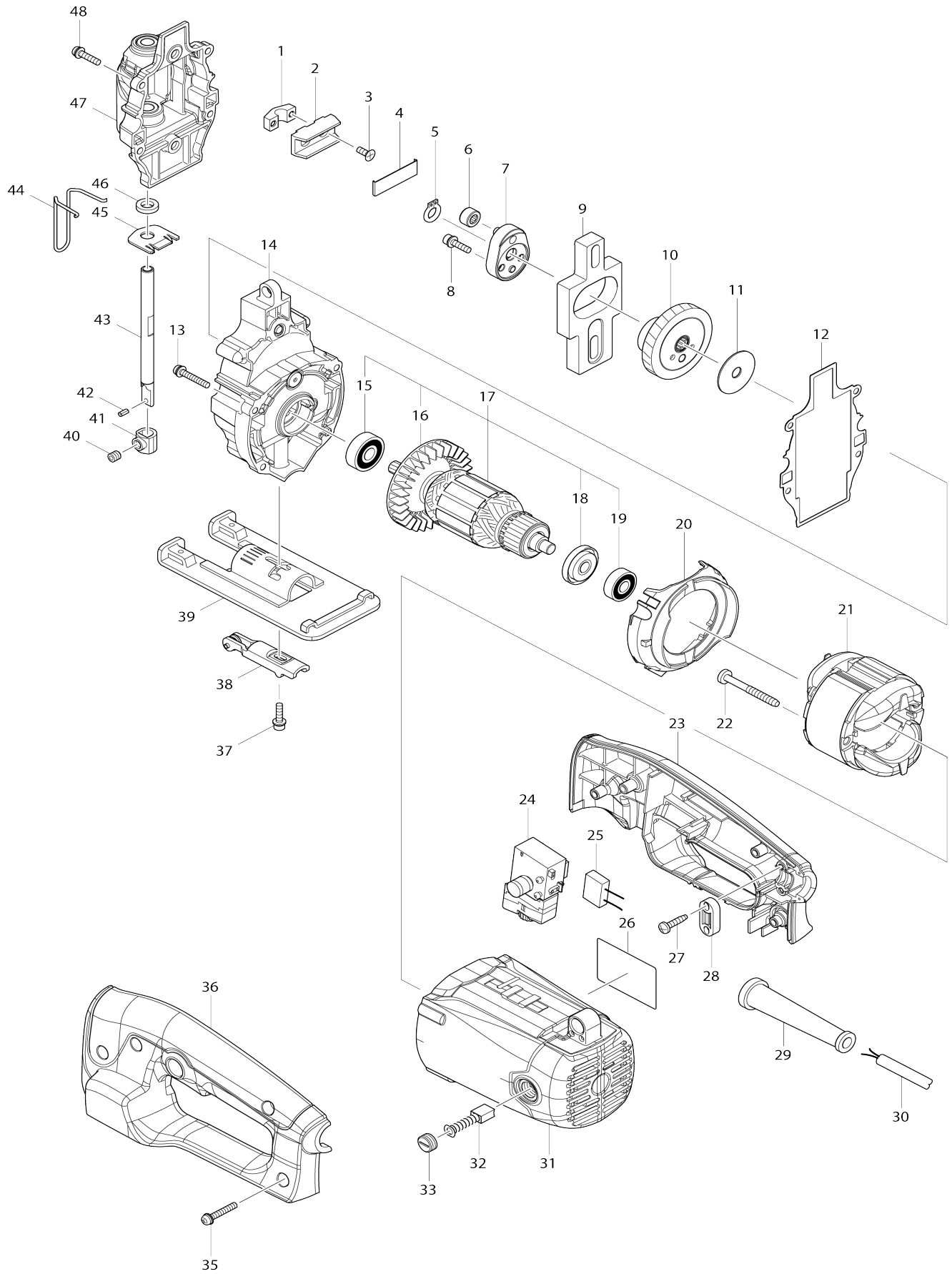


Model No.M4302 JIG SAW



Model No.M4302 JIG SAW

Bản vẽ	Mã Phụ tùng	Mô tả	Tương ứng với	Số lượng	Cũ/ Mới	Ghi chú 1	Ghi chú 2
001	318371-4	Bộ đỡ thanh trượt		1			
002	325600-8	Miếng thép khóa		1			
003	265035-0	Vít đầu chìm M4X10		2			
004	346057-0	Miếng đệm bằng kim loại		1			
005	961004-6	Vòng giữ (ext) S-8		1			
006	212960-6	Ổ kim 607		1			
007	158873-6	Trọn bộ bánh quay		1			
008	922122-5	Bu-lông đầu lỗ lục giác M4X14		2			
009	313161-0	Tấm lệch tâm		1			
010	158913-0	Bánh răng xoắn hoàn chỉnh 49		1			
C10	212953-3	Ổ kim 810		2			
011	267402-5	Long đèn đệm phẳng 8		1			
012	442145-2	Đệm mỏng		1			
013	265101-3	Vít đầu dù M4X25		4			
014	158870-2	Vỏ ngoài hộp số hoàn chỉnh		1			
015	210063-0	Bạc đạn 629ZZ		1			
016	240118-7	Cánh quạt 65		1			
017	513783-8	Cụm lõi ứng điện 220V		1			
D10		INC. 15,16,18,19					
018	681644-1	Vòng đệm cách nhiệt		1			
019	210029-0	Bạc đạn 608ZZ		1			
020	450933-3	Tấm chắn gió		1			
021	594588-5	Cụm stato 220-240V		1			
C10	654450-7	Lò xo bung than		2			
C20	654485-8	Mối nối không- cách nhiệt		2			
022	266466-6	Vít tự cắt ren đầu siết 5X45		2			
023	188618-8	Bộ tay cầm		1			
D10		INC. 36					
024	650616-7	Công tắc DGQ-1104H-02		1			
026	853P99-8	Bảng tên M4302		1			
027	266326-2	Vít tự cắt ren đầu siết 4X18		2			
028	687124-5	Kẹp dây		1			
029	682569-2	Chắn bảo vệ dây 8-85		1			
030	691284-7	Dây nguồn 0.75-2-2.0		1			
031	144746-9	Vỏ ngoài động cơ hoàn chỉnh		1			
C10	643455-2	Ổ chổi than 6X9		2			
032	B-80391	CARBON BRUSH SET CB-411A		1			
033	643987-9	Nắp giá đỡ 5-8		2			
035	265101-3	Vít đầu dù M4X25		4			
036	188618-8	Bộ tay cầm		1			
D10		INC. 23					
037	922128-3	Bu-lông đầu lỗ lục giác M4X16 W R		1			
038	158869-7	Chốt giữ hoàn chỉnh		1			
039	165555-3	Bàn cưa		1			
040	266338-5	Vít không đầu lỗ lục giác (vít đuôi bằng) M6X6		1			
041	325601-6	Kẹp lưỡi dao		1			
042	258002-2	Chốt ghim 3-6		1			

043	168514-6	Thanh trượt		1			
044	325602-4	Miêng cài nắp bảo vệ		1			
045	346031-8	Đệm mạ		1			
046	424175-5	Đệm xốp chặn bụi cửa		1			
047	158871-0	Cụm vỏ chứa nhông		1			
048	265112-8	Vít đầu dùi M4X18		4			
A01	A-86561	JIG SAW BLADE NO.51		1			
A02	A-85656	JIGSAW BLADE NO.B13		1			
A03	783201-2	Cờ lê lục giác 3		1			

Nhập mã Phụ tùng khi đặt hàng

Ngày in 29/05/2023