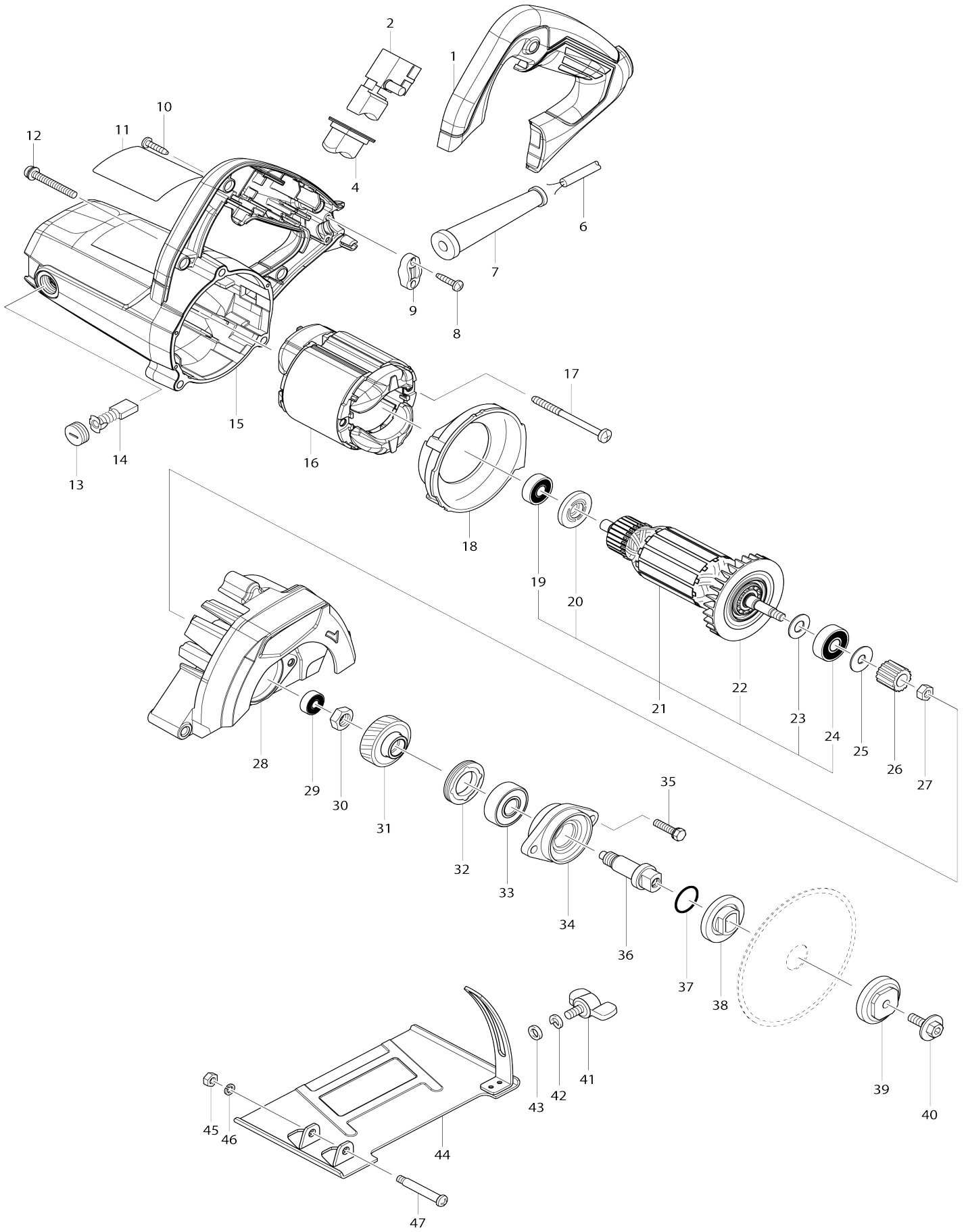


# Model No.M4100 110MM CUTTER



**Model No.M4100 110MM CUTTER**

| Bản vẽ | Mã Phụ tùng | Mô tả                                       | Tương ứng với | Số lượng | Cũ/ Mới | Ghi chú 1 | Ghi chú 2 |
|--------|-------------|---|---------------|----------|---------|-----------|-----------|
| 001    | 456488-6    | Nắp tay cầm                                 |               | 1        |         |           |           |
| 002    | 650239-1    | Công tắc FA1-6/1B                           |               | 1        |         |           |           |
| 004    | 421812-2    | Miếng kềm lọc bụi                           |               | 1        |         |           |           |
| 006    | 691284-7    | Dây nguồn 0.75-2-2.0                        |               | 1        |         |           |           |
| 007-1  | 682106-2    | Chắn bảo vệ dây                             |               | 1        |         |           |           |
| 008-1  | 265652-6    | Vít tự cắt ren đầu siết 4X18                |               | 2        |         |           |           |
| 009    | 687124-5    | Kẹp dây                                     |               | 1        |         |           |           |
| 010-1  | 265652-6    | Vít tự cắt ren đầu siết 4X18                |               | 4        |         |           |           |
| 011    | 852G81-0    | Bảng tên M4100                              |               | 1        |         |           |           |
| 012    | 265104-7    | Vít đầu dù M5X40                            |               | 3        |         |           |           |
| 013-2  | 643750-0    | Nắp giá đỡ 7-11                             |               | 2        |         |           |           |
| 014    | B-80379     | CARBON BRUSH SET CB-303A                    |               | 1        |         |           |           |
| 015    | 143584-6    | Vỏ ngoài động cơ hoàn chỉnh                 |               | 1        |         |           |           |
| C10    | 644501-4    | Ổ chổi than 5X11                            |               | 2        |         |           |           |
| 016    | 593968-2    | Cụm stato 220V                              |               | 1        |         |           |           |
| C10    | 654020-2    | Lò xo bung than 36L                         |               | 2        |         |           |           |
| C20    | 654501-6    | Mối nối không- cách nhiệt P-1.25            |               | 2        |         |           |           |
| 017-1  | 265655-0    | Vít tự cắt ren đầu siết 5X65                |               | 2        |         |           |           |
| 018    | 417810-2    | Tấm chắn gió                                |               | 1        |         |           |           |
| 019    | 210046-0    | Bạc đạn 608ZZ                               |               | 1        | *       |           |           |
| 019-1  | 211032-4    | Bạc đạn 608ZZ                               | O             | 1        |         |           |           |
| 020    | 681644-1    | Vòng đệm cách nhiệt                         |               | 1        |         |           |           |
| 021    | 513873-7    | Cụm lõi ứng điện 220V                       |               | 1        |         |           |           |
| D10    |             | INC. 19,20,22-24                            |               |          |         |           |           |
| 022    | 240053-9    | Cánh quạt 65                                |               | 1        |         |           |           |
| 023    | 267237-4    | Long đèn đệm phẳng 9                        |               | 1        |         |           |           |
| 024    | 210125-4    | Bạc đạn 629DDW                              |               | 1        |         |           |           |
| 025    | 267239-0    | Long đèn đệm phẳng 7                        |               | 1        |         |           |           |
| 026    | 226552-5    | Nhông xoắn 15                               |               | 1        |         |           |           |
| 027    | 252186-8    | Đai ốc lục giác M6                          |               | 1        |         |           |           |
| 028    | 143583-8    | Khung nhôm bọc lưới                         |               | 1        |         |           |           |
| C10    | 263002-9    | Chốt cao su 4                               |               | 1        |         |           |           |
| 029    | 210137-7    | Bạc đạn 606ZZ                               |               | 1        |         |           |           |
| 030    | 252170-3    | Đai ốc lục giác M10-17                      |               | 1        |         |           |           |
| 031    | 227767-7    | Nhông xoắn 34                               |               | 1        |         |           |           |
| 032    | 285025-7    | Chốt giữ ổ đệm 19-33                        |               | 1        |         |           |           |
| 033    | 211145-1    | Bạc đạn 6201ZZ                              |               | 1        |         |           |           |
| 034    | 317550-1    | Hộp ổ đệm                                   |               | 1        |         |           |           |
| 035    | 265497-2    | Bu-lông đầu lục giác M5X20                  |               | 2        |         |           |           |
| 036    | 324221-3    | Trục nhông chuyên                           |               | 1        |         |           |           |
| 037    | 213279-6    | Vòng đệm-o 18                               |               | 1        |         |           |           |
| 038    | 224080-4    | Mặt bích bên trong 36                       |               | 1        |         |           |           |
| 039    | 224081-2    | Mặt bích ngoài 36                           |               | 1        |         |           |           |
| 040    | 266510-9    | Bu-lông đầu lục giác vành lỗ lục giác M6X18 |               | 1        |         |           |           |
| 041    | 265754-8    | Ốc vít có tai vặn M6X12                     |               | 1        |         |           |           |
| 042-1  | 253428-3    | SPRING WASHER 6                             |               | 1        | *       |           |           |
| 043    | 941151-9    | Long đèn đệm phẳng 6                        |               | 1        |         |           |           |

|       |          |                       |  |   |  |  |
|-------|----------|-----------------------|--|---|--|--|
| 044   | 165711-5 | Bàn cửa               |  | 1 |  |  |
| 045   | 252175-3 | Đai ốc lục giác M5    |  | 1 |  |  |
| 046-1 | 253427-5 | SPRING WASHER 5       |  | 1 |  |  |
| 047   | 265056-2 | Vít đầu dùi vai gờ M5 |  | 1 |  |  |
| A01   | 781041-2 | Cờ lê mở ốc 22        |  | 1 |  |  |
| A02   | 783217-7 | Cờ lê lục giác 5      |  | 1 |  |  |
| A03   | 196432-8 | Bộ ống cấp nước       |  | 1 |  |  |
| C10   | 265099-4 | Vít đầu dùi M4X14     |  | 1 |  |  |
| C20   | 412088-2 | Ống nhựa vinyl 5      |  | 1 |  |  |
| C30   | 421835-0 | Phích cấp nước        |  | 1 |  |  |

Nhập mã Phụ tùng khi đặt hàng

Ngày in 29/05/2023