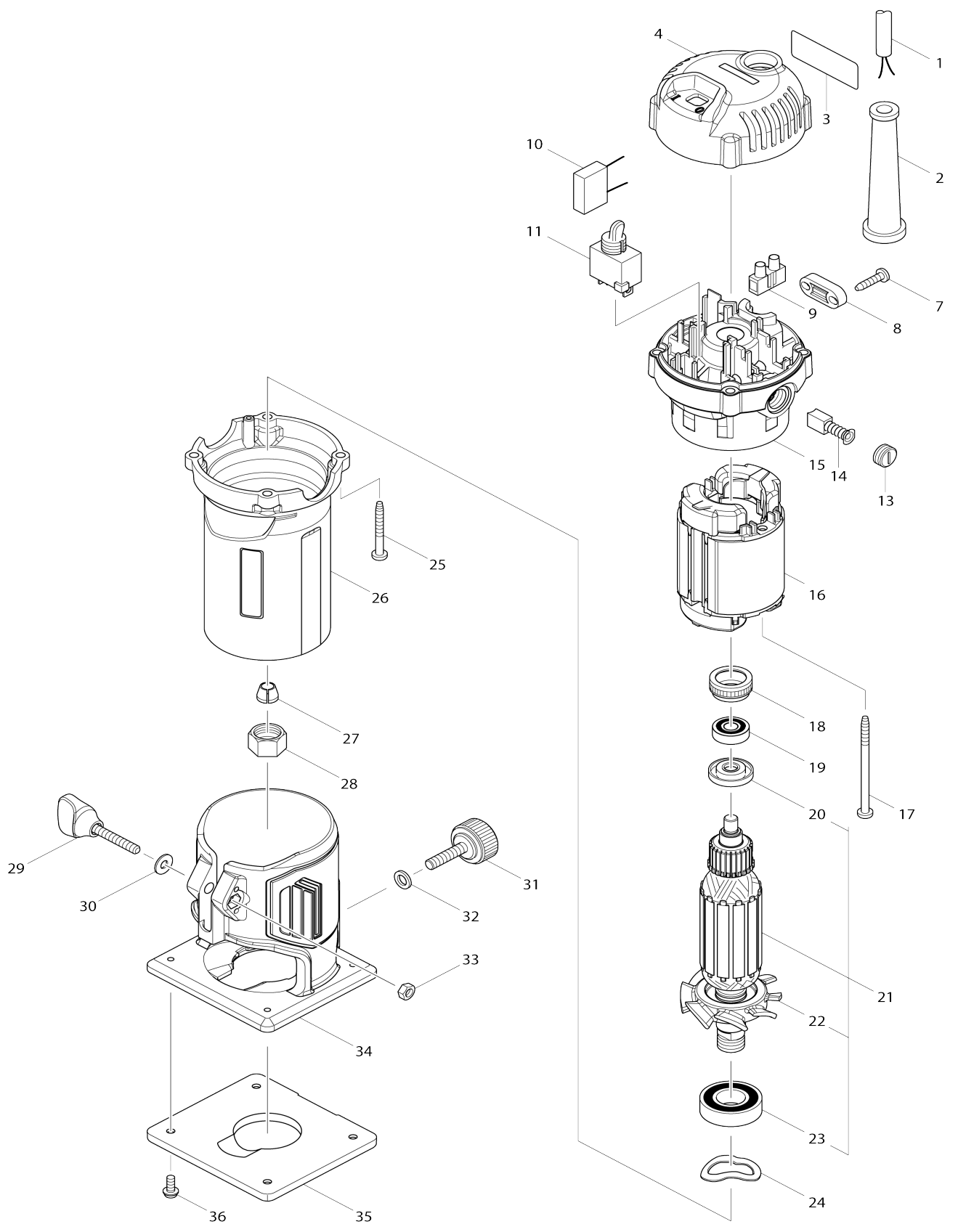


Model No.M3700 TRIMMER



Model No.M3700 TRIMMER

Bản vẽ	Mã Phụ tùng	Mô tả	Tương ứng với	Số lượng	Cũ/ Mới	Ghi chú 1	Ghi chú 2
001	691284-7	Dây nguồn 0.75-2-2.0		1			
002	682569-2	Chắn bảo vệ dây 8-85		1			
003	852B29-2	Bảng tên M3700		1			
004	450665-2	Nắp bảo vệ trên		1	*		
004-1	413K16-6	TOP COVER	O	1			
007	266326-2	Vít tự cắt ren đầu siết 4X18		2			
008	687124-5	Kẹp dây		1			
011	651424-9	Công tắc		1			
013	643987-9	Nắp giá đỡ 5-8		2			
014	B-80391	CARBON BRUSH SET CB-411A		1			
015-1	140L30-2	Bộ ốp nhôm		1			
C12	643858-0	Ổ chổi than 6X9		2			
016-1	593973-9	Cụm stato 220V		1			
C11	654450-7	Lò xo bung than		2			
C21	654485-8	Mối nối không- cách nhiệt		2			
017	266340-8	Vít tự cắt ren đầu siết 4X65		2			
018	421868-5	Vòng đệm cao su 19		1			
019	210062-2	Bạc đạn 607ZZ		1			
020	681668-7	Lót nhựa		1			
021	510226-1	Cụm lõi ứng điện 220V		1			
D10		INC. 19,20,22,23					
022	241667-7	Cánh quạt 52		1			
023	211247-3	Bạc đạn 6002DDW		1			
024	267785-3	Vòng đệm vành 23		1			
025	266351-3	Vít tự cắt ren đầu siết 4X35		4			
026	143581-2	Vỏ ngoài động cơ hoàn chỉnh		1	*		
026-1	141D80-2	Vỏ ngoài động cơ hoàn chỉnh	<	1			
027	763663-0	Trụ ống lồng 6.35		1			
028	763661-4	Đai ốc ống lồng 6		1			
029-1	251867-1	Ốc vít có tai vặn M5X30		1			
030	941101-4	Long đền đệm phẳng 5		1			
031	265763-7	Ốc vít có tai vặn M6X25		1			
032	941151-9	Long đền đệm phẳng 6		1			
033-1	252156-7	Đai ốc lục giác M5-8		1			
034	454022-6	Bàn cưa		1			
035	410585-2	Miêng lót đế phay		1			
036	265142-9	Vít đầu dù M4X10		4			
A01	122703-7	Cụm thanh dẫn máy đánh cạnh		1			
C10	251471-6	Vít đầu bằng vai gờ M5		1			
C20	265135-6	Vít đầu chìm M4X10		1			
C30	265763-7	Ốc vít có tai vặn M6X25		1			
C40	265764-5	Ốc vít có tai vặn M6		1			
C50	317788-8	Giá đỡ thanh dẫn		1			
C60	324378-0	Con lăn 11		1			
C70	341136-9	Móc treo máy		1			
C80	941151-9	Long đền đệm phẳng 6		1			
A02	122704-5	Cụm thanh dẫn thẳng		1			
C10	252649-4	Đai ốc có tai vặn M6		1			

C20	266339-3	Ốc chống xoay đầu hăng M6X20		1			
C30	343593-7	Tấm dẫn hướng		1			
A03	343577-5	Thanh dẫn khuôn mẫu 10		1			
A04	781036-5	Cờ lê mở ốc 10		1			
A05	781037-3	Cờ lê mở ốc 17		1			
A06	418647-0	Miếng giữ bạc đạn		1			
A07	733238-9	Mũi phay thẳng 6E		1	*		
A07-1	733244-4	STRAIGHT BIT 6E	O	1			

Nhập mã Phụ tùng khi đặt hàng

Ngày in 29/05/2023