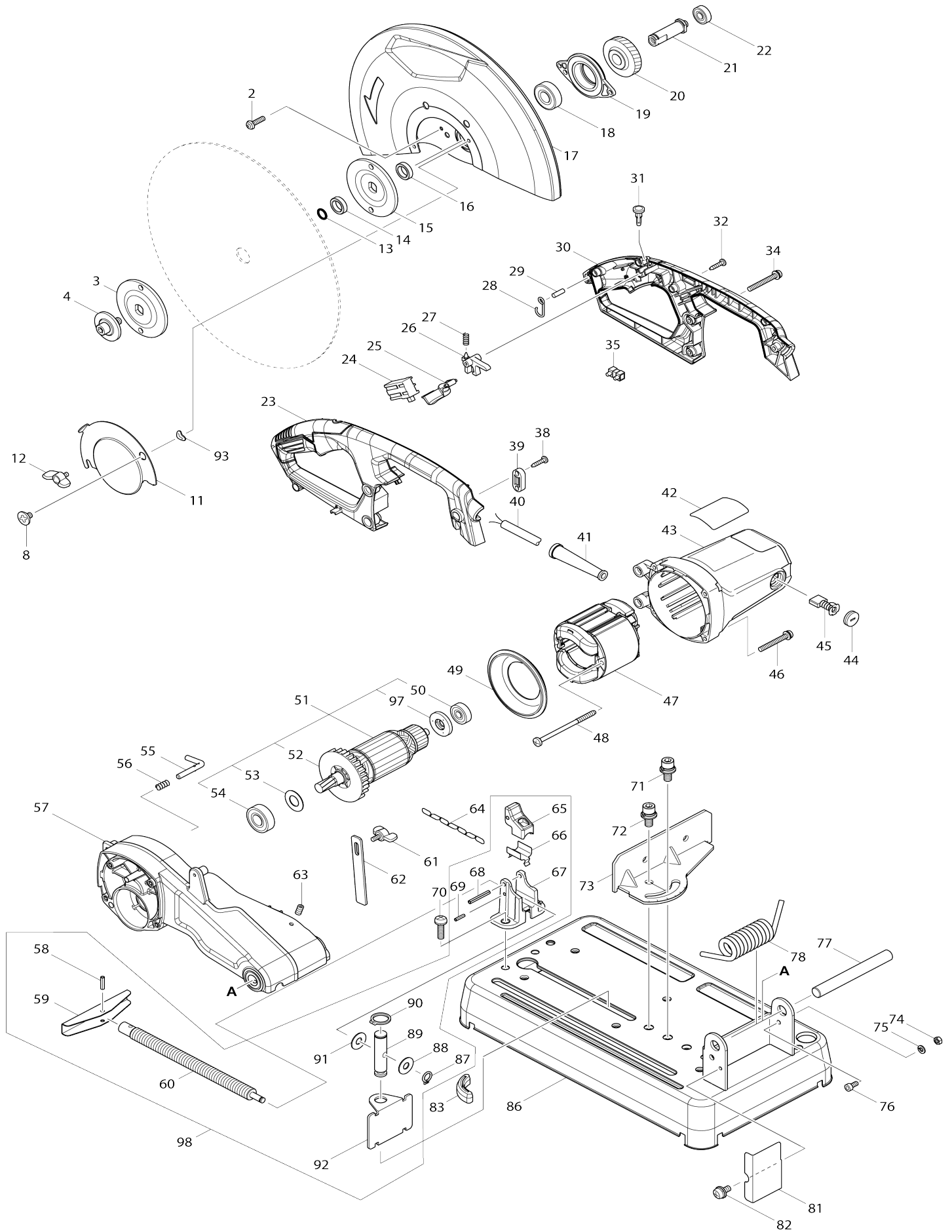


Model No.M2401 355MM PORTABLE CUT OFF



Model No.M2401 355MM PORTABLE CUT OFF

Bản vẽ	Mã Phụ tùng	Mô tả	Tương ứng với	Số lượng	Cũ/ Mới	Ghi chú 1	Ghi chú 2
002	265122-5	Vít đầu dù M5X20		4			
003	224299-5	Mặt bích bên trong 90		1			
004	251498-6	Bu-lông đầu lỗ lục giác M10X25		1			
008	265121-7	Vít vai gờ phẳng M6		1			
011	347086-6	Nắp mở trung tâm		1			
012	265754-8	Ốc vít có tai vặn M6X12		1			
013	213180-5	Vòng đệm-o 14		1			
014	257255-0	Vòng canh 17		1			
015	224299-5	Mặt bích bên trong 90		1			
016	257255-0	Vòng canh 17		1			
017	161551-9	Bảo vệ lưỡi cưa		1			
018	210155-5	Bạc đạn 6203ZZ		1			
019	316527-3	Hộp ổ đệm		1			
020	221462-1	Nhông xoắn 43		1			
021	326790-0	Trục nhông chuyên		1	*		
021-1	322633-4	Trục nhông chuyên	O	1			
022-1	210199-5	Bạc đạn 6000ZZ		1			
023	183E50-1	Bộ tay cầm		1			
D10		INC. 30					
024	651067-7	Công tắc		1			
025	418141-2	Thanh gạt công tắc		1			
026	418139-9	Khóa công tắc		1			
027	231397-8	Lò xo nển 4		1			
028	281216-8	Móc xích		1			
029	268101-2	Ghim 6		1			
030	183E50-1	Bộ tay cầm		1			
D10		INC. 23					
031	418138-1	Nút công tắc		1			
032	266841-6	Vít tự cắt ren đầu siết 4X18		4	*		
032-1	266326-2	Vít tự cắt ren đầu siết 4X18	O	4	*		
032-2	265652-6	Vít tự cắt ren đầu siết 4X18	O	4			
034	265104-7	Vít đầu dù M5X40		3			
038	266841-6	Vít tự cắt ren đầu siết 4X18		2	*		
038-1	266326-2	Vít tự cắt ren đầu siết 4X18	O	2	*		
038-2	265652-6	Vít tự cắt ren đầu siết 4X18	O	2			
039	687140-7	Kẹp dây		1			
040	691788-9	Dây nguồn 0.75-2-2.5		1			
041	682574-9	Chắn bảo vệ dây 10		1			
042	852N80-4	Bảng tên M2401		1			
043	144055-6	Vỏ ngoài động cơ hoàn chỉnh		1	*		
043-1	140X63-9	Vỏ ngoài động cơ hoàn chỉnh	O	1			
C10	644027-6	BRUSH HOLDER 7-18		2			
044	644802-0	Nắp giá đỡ		2			
045	B-80341	CARBON BRUSH SET CB-203A		1			
046	265104-7	Vít đầu dù M5X40		4			
047	593948-8	Cụm stato 220V		1	*		
047-1	593948-8	Cụm stato 220V	O	1			
048-1	265A45-3	Vít tự cắt ren đầu siết 5X80		2			

049	418143-8	Tấm chắn gió		1		
050	210070-3	Bạc đạn 6200ZZ		1		
051	513493-7	Cụm lõi ứng điện 220V		1		
D10		INC. 50,52-54,97				
052	240003-4	Cánh quạt 80		1		
053	267274-8	Long đèn đệm phẳng 15		1		
054	210156-3	Bạc đạn 620ZZ		1		
055	322665-1	Nút dừng		1		
056	233372-0	Lò xo nển 7		1		
057	144057-2	Vỏ ngoài hộp số hoàn chỉnh		1		
C10	263029-9	Chốt cao su 6		1	*	
C11	263005-3	Chốt cao su 6	O	1		
058	951163-4	Chốt ghim 5-20		1		
059	271431-2	Trục tay cầm 120		1		
060	326802-9	Vít ê-tô		1		
061	265754-8	Ốc vít có tai vặn M6X12		1		
062	347084-0	Tấm chặn		1		
063	251961-9	Vít không đầu lỗ lục giác (vít đuôi bằng) M6X10		2		
064	282015-1	Xích		1		
065	313114-9	Đai ốc kẹp		1		
066	347083-2	Đệm mạ		1		
067	319474-7	Thanh dẫn vít		1		
068	951175-7	Chốt ghim 5-36		1		
069	951110-5	Chốt ghim 4-16		1		
070-1	265A65-7	Vít đầu dù M8X30		2		
071	251499-4	Bu-lông đầu lỗ lục giác M10X25 WG		1		
072	251499-4	Bu-lông đầu lỗ lục giác M10X25 WG		1		
073	345315-1	Tấm dẫn hướng		1		
074	931302-2	Đai ốc lục giác M6		1		
075-1	253428-3	SPRING WASHER 6		1		
076	922312-0	Bu-lông đầu lỗ lục giác M6X12		1		
077	326801-1	ROD 16		1		
078	232325-6	Lò xo xoắn 20		1		
081	345313-5	Bộ phận chắn tia lửa		1		
082-1	911313-3	Vít đầu dù M6X12 WR		1		
083	421834-2	Miếng đệm		3		
086	161528-4	Bàn cưa		1		
087	961004-6	Vòng giữ (ext) S-8		1		
088	267257-8	Long đèn đệm phẳng 8		1		
089-1	256474-5	Ghim ngang 10-16		1		
090	961056-7	Vòng giữ (ext) S-16		1		
091	267257-8	Long đèn đệm phẳng 8		1		
092	347085-8	Miếng thép để kẹp vật liệu		1		
093	253903-9	Vòng đệm vênh 6		1		
097	681630-2	Vòng đệm cách nhiệt		1		
098	135841-6	Cụm ê-tô		1		
D10		INC. 58-60,65-69,87-92				
A01	783023-0	Cờ lê lục giác 8		1		
A02	D-62088	14INCH CUT-OFF WHEEL 3.0MM		1	*	

A02-1	B-10730	CHOP SAW 355 LONG LIFE	<	1			
-------	---------	------------------------	---	---	--	--	--

Nhập mã Phụ tùng khi đặt hàng

Ngày in 29/05/2023