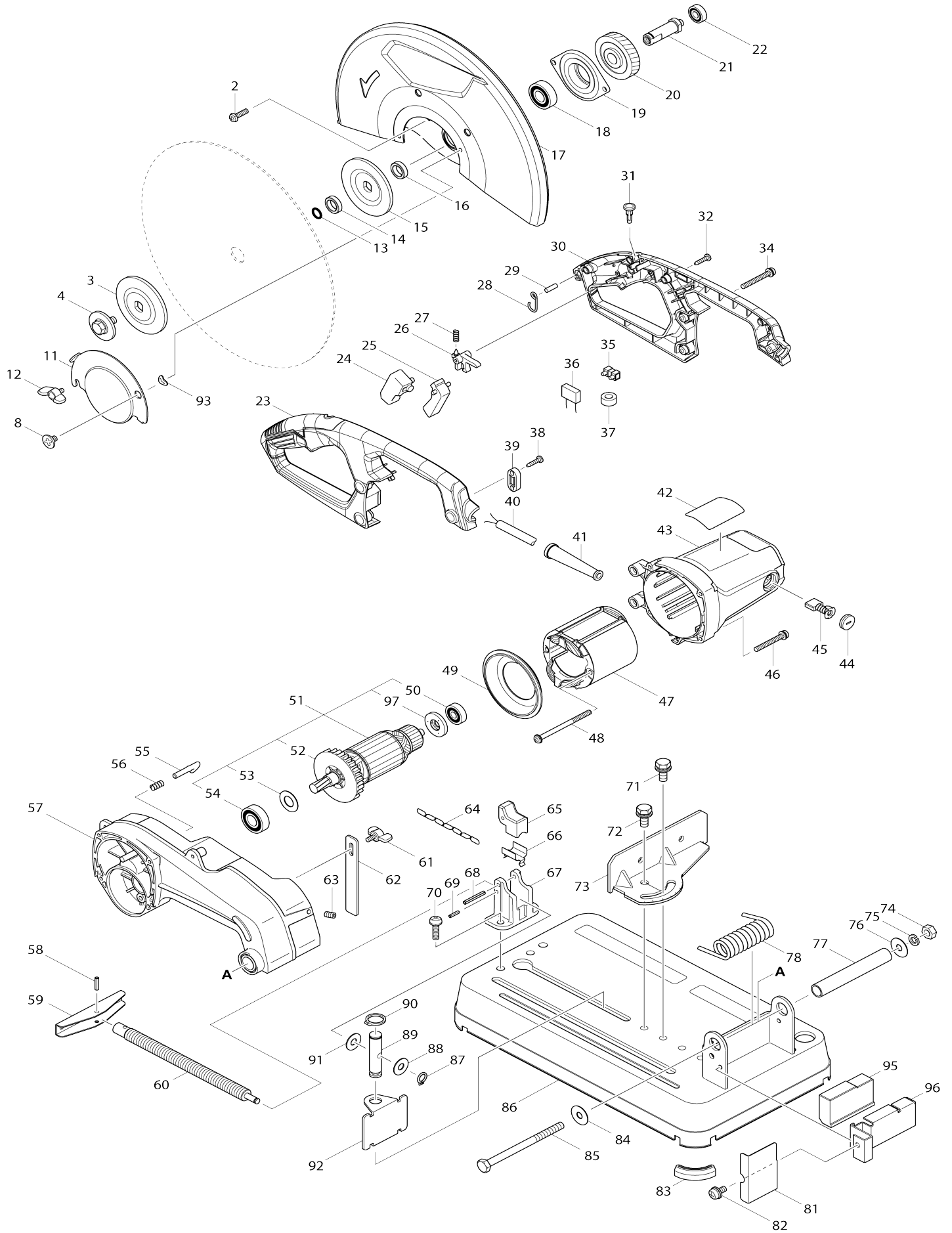


# Model No.M2400 355MM PORTABLE CUT-OFF



**Model No.M2400 355MM PORTABLE CUT-OFF**

| Bản vẽ | Mã Phụ tùng | Mô tả                        | Tương ứng với | Số lượng | Cũ/ Mới | Ghi chú 1 | Ghi chú 2 |
|--------|-------------|------------------------------|---------------|----------|---------|-----------|-----------|
| 002    | 265122-5    | Vít đầu dù M5X20             |               | 4        |         |           |           |
| 003    | 224299-5    | Mặt bích bên trong 90        |               | 1        |         |           |           |
| 004    | 251680-7    | Bu-lông đầu lục giác M10X25  |               | 1        |         |           |           |
| 008    | 265121-7    | Vít vai gờ phẳng M6          |               | 1        |         |           |           |
| 011    | 347589-0    | Nắp mở trung tâm             |               | 1        |         |           |           |
| 012    | 265754-8    | Ốc vít có tai vặn M6X12      |               | 1        |         |           |           |
| 013    | 213180-5    | Vòng đệm-o 14                |               | 1        |         |           |           |
| 014    | 257255-0    | Vòng canh 17                 |               | 1        |         |           |           |
| 015    | 224299-5    | Mặt bích bên trong 90        |               | 1        |         |           |           |
| 016    | 257255-0    | Vòng canh 17                 |               | 1        |         |           |           |
| 017    | 162696-6    | Bảo vệ lưỡi cưa              |               | 1        |         |           |           |
| 018    | 211282-1    | Bạc đạn 6203ZZ               |               | 1        |         |           |           |
| 019    | 317663-8    | Hộp ổ đệm                    |               | 1        |         |           |           |
| 020    | 226572-9    | Nhông xoắn 49                |               | 1        |         |           |           |
| 021    | 324321-9    | Trục nhông chuyển            |               | 1        |         |           |           |
| 022    | 210067-2    | Bạc đạn 6000ZZ               |               | 1        | *       |           |           |
| 022-1  | 210199-5    | Bạc đạn 6000ZZ               | O             | 1        |         |           |           |
| 023    | 183D78-3    | Bộ tay cầm                   |               | 1        |         |           |           |
| D10    |             | INC. 30                      |               |          |         |           |           |
| 024    | 650545-4    | Công tắc TGA115CT-2          |               | 1        |         |           |           |
| 025    | 418141-2    | Thanh gạt công tắc           |               | 1        |         |           |           |
| 026    | 418139-9    | Khóa công tắc                |               | 1        |         |           |           |
| 027    | 231397-8    | Lò xo nển 4                  |               | 1        |         |           |           |
| 028    | 281216-8    | Móc xích                     |               | 1        |         |           |           |
| 029    | 268101-2    | Ghim 6                       |               | 1        |         |           |           |
| 030    | 183D78-3    | Bộ tay cầm                   |               | 1        |         |           |           |
| D10    |             | INC. 23                      |               |          |         |           |           |
| 031    | 418138-1    | Nút công tắc                 |               | 1        |         |           |           |
| 032    | 266326-2    | Vít tự cắt ren đầu siết 4X18 |               | 4        |         |           |           |
| 034    | 265104-7    | Vít đầu dù M5X40             |               | 3        |         |           |           |
| 038    | 266326-2    | Vít tự cắt ren đầu siết 4X18 |               | 2        |         |           |           |
| 039    | 687140-7    | Kẹp dây                      |               | 1        |         |           |           |
| 040-1  | 691770-8    | Dây nguồn 0.75-2-3.0         |               | 1        |         |           |           |
| 041    | 682574-9    | Chắn bảo vệ dây 10           |               | 1        |         |           |           |
| 042    | 850V04-2    | Bảng tên M2400               |               | 1        |         |           |           |
| 043    | 143970-1    | Vỏ ngoài động cơ hoàn chỉnh  |               | 1        |         |           |           |
| C10    | 643564-7    | Ổ chổi than                  |               | 2        |         |           |           |
| 044    | 643700-5    | Nắp giá đỡ 7-18              |               | 2        |         |           |           |
| 045    | B-80341     | CARBON BRUSH SET CB-203A     |               | 1        |         |           |           |
| 046    | 265104-7    | Vít đầu dù M5X40             |               | 4        |         |           |           |
| 047    | 596248-5    | Cụm stato 220V               |               | 1        |         |           |           |
| C11    | 654451-5    | Lò xo bung than              |               | 2        |         |           |           |
| C21    | 654486-6    | Mối nối không- cách nhiệt    |               | 2        |         |           |           |
| 048    | 266328-8    | Vít tự cắt ren đầu siết 5X80 |               | 2        |         |           |           |
| 049    | 418143-8    | Tấm chắn gió                 |               | 1        |         |           |           |
| 050    | 210070-3    | Bạc đạn 6200ZZ               |               | 1        |         |           |           |
| 051    | 517863-2    | Cụm lõi ứng điện 220V        |               | 1        |         |           |           |
| D10    |             | INC. 50,52-54,97             |               |          |         |           |           |

|       |          |   |   |   |   |  |
|-------|----------|---|---|---|---|--|
| 052   | 240063-6 | Cánh quạt 80                                    |   | 1 |   |  |
| 053   | 267274-8 | Long đèn đệm phẳng 15                           |   | 1 |   |  |
| 054   | 211240-7 | Bạc đạn 6202ZZ                                  |   | 1 |   |  |
| 055   | 324322-7 | Nút dừng  |   | 1 |   |  |
| 056   | 233372-0 | Lò xo nển 7                                     |   | 1 |   |  |
| 057   | 153600-6 | Vỏ ngoài hộp số hoàn chỉnh                      |   | 1 |   |  |
| C10   | 263029-9 | Chốt cao su 6                                   |   | 1 |   |  |
| 058   | 951163-4 | Chốt ghim 5-20                                  |   | 1 |   |  |
| 059   | 272027-2 | Trục tay cầm 120                                |   | 1 |   |  |
| 060-1 | 326802-9 | Vít ê-tô  |   | 1 |   |  |
| 061   | 265754-8 | Ốc vít có tai vặn M6X12                         |   | 1 |   |  |
| 062   | 345310-1 | Tấm chặn  |   | 1 |   |  |
| 063   | 251961-9 | Vít không đầu lỗ lục giác (vít đuôi bằng) M6X10 |   | 1 |   |  |
| 064   | 282015-1 | Xích  |   | 1 |   |  |
| 065   | 313114-9 | Đai ốc kẹp                                      |   | 1 |   |  |
| 066   | 345311-9 | Đệm mạ  |   | 1 |   |  |
| 067   | 317662-0 | Thanh dẫn vít                                   |   | 1 |   |  |
| 068   | 951175-7 | Chốt ghim 5-36                                  |   | 1 |   |  |
| 069   | 951110-5 | Chốt ghim 4-16                                  |   | 1 |   |  |
| 070   | 265125-9 | Vít đầu dù M8X30                                |   | 2 |   |  |
| 071   | 265508-3 | Bu-lông đầu lục giác M10X25                     |   | 1 |   |  |
| 072   | 265508-3 | Bu-lông đầu lục giác M10X25                     |   | 1 |   |  |
| 073   | 345315-1 | Tấm dẫn hướng                                   |   | 1 |   |  |
| 074   | 252183-4 | Đai ốc lục giác M10-17                          |   | 1 |   |  |
| 075   | 942251-8 | Long đèn que 10                                 |   | 1 |   |  |
| 076   | 267258-6 | Long đèn đệm phẳng 10                           |   | 1 |   |  |
| 077   | 331648-0 | Ống 20-128                                      |   | 1 |   |  |
| 078   | 231667-5 | Lò xo xoắn 24                                   |   | 1 | * |  |
| 078-1 | 231666-7 | Lò xo xoắn 24                                   | < | 1 |   |  |
| 081   | 345313-5 | Bộ phận chắn tia lửa                            |   | 1 |   |  |
| 082   | 265144-5 | Vít đầu dù M6X12                                |   | 1 |   |  |
| 083   | 421834-2 | Miếng đệm                                       |   | 3 |   |  |
| 084   | 267258-6 | Long đèn đệm phẳng 10                           |   | 1 |   |  |
| 085   | 265509-1 | Bu-lông đầu lục giác M10X140                    |   | 1 |   |  |
| 086   | 165352-7 | Bàn cưa   |   | 1 |   |  |
| 087   | 961004-6 | Vòng giữ (ext) S-8                              |   | 1 |   |  |
| 088   | 267257-8 | Long đèn đệm phẳng 8                            |   | 1 |   |  |
| 089   | 256474-5 | Ghim ngang 10-16                                |   | 1 |   |  |
| 090   | 961056-7 | Vòng giữ (ext) S-16                             |   | 1 |   |  |
| 091   | 267257-8 | Long đèn đệm phẳng 8                            |   | 1 |   |  |
| 092   | 345312-7 | Miếng thép để kẹp vật liệu                      |   | 1 |   |  |
| 093   | 253903-9 | Vòng đệm vênh 6                                 |   | 1 |   |  |
| 095   | 421870-8 | Đệm cao su                                      |   | 1 |   |  |
| 096   | 345443-2 | Thanh chặn cử                                   |   | 1 |   |  |
| 097   | 681630-2 | Vòng đệm cách nhiệt                             |   | 1 |   |  |
| A01   | 782210-8 | Lục giác trên 17                                |   | 1 |   |  |
| A02   | D-62088  | 14INCH CUT-OFF WHEEL 3.0MM                      |   | 1 |   |  |

Nhập mã Phụ tùng khi đặt hàng

Ngày in 29/05/2023