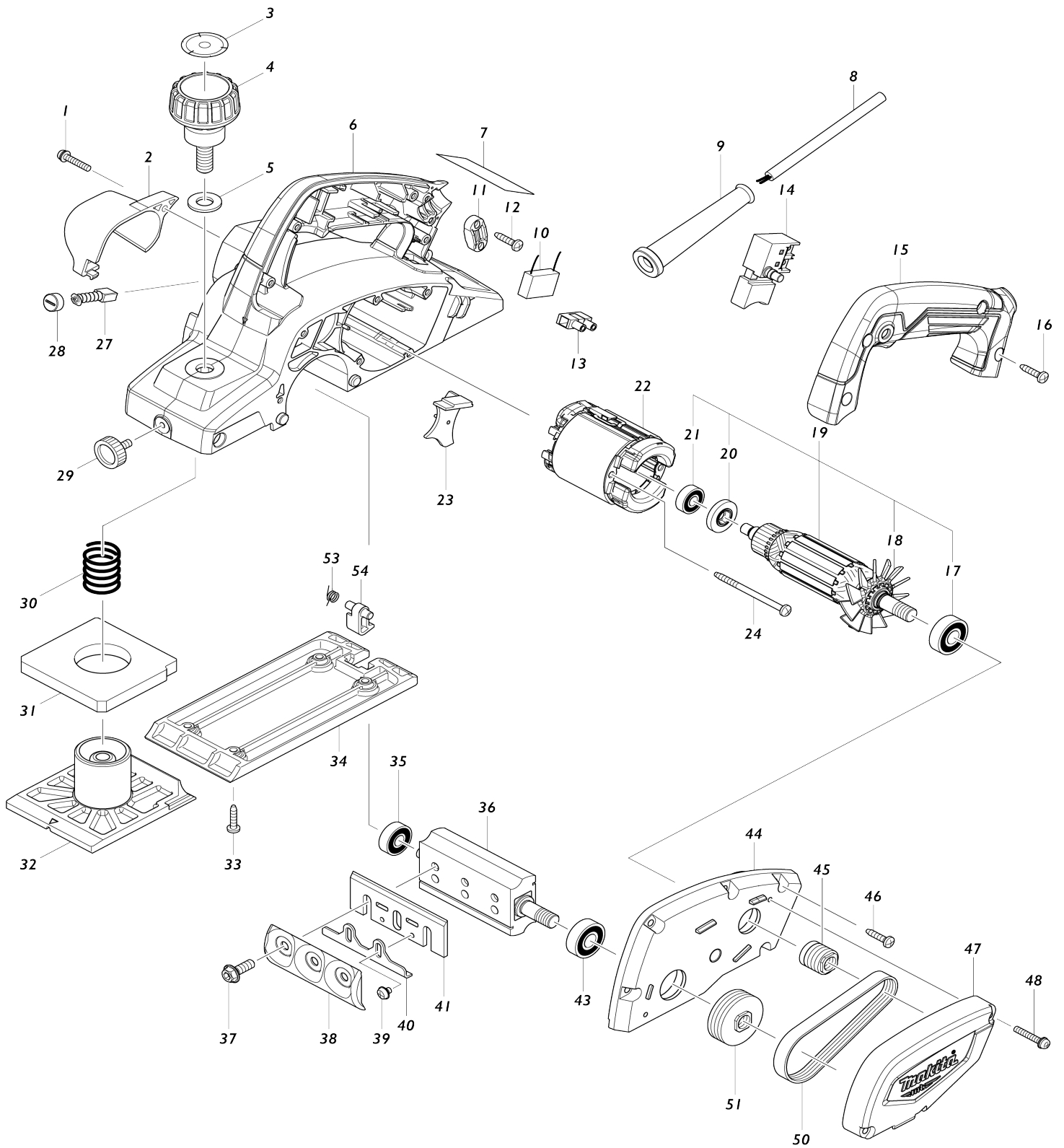


Model No.M1902 82MM PLANER



Model No.M1902 82MM PLANER

Bản vẽ	Mã Phụ tùng	Mô tả	Tương ứng với	Số lượng	Cũ/ Mới	Ghi chú 1	Ghi chú 2
001	265147-9	Vít đầu dù M4X22		1			
002	456708-8	Co ống bảo		1			
003	809N37-6	Nhãn tỷ lệ		1			
004	271429-9	Nút vặn 44		1			
005	267278-0	Long đèn đệm phẳng 10		1			
006-1	140A25-9	Khung chính hoàn chỉnh		1			
C11	643858-0	Ổ chổi than 6X9		2			
007	852K30-1	Bảng tên M1902		1			
008	691780-5	Dây nguồn 0.75-2-2.0		1	*		
008-1	691780-5	Dây nguồn 0.75-2-2.0	O	1			
009	682504-0	Chắn bảo vệ dây 10-85		1			
011	687140-7	Kẹp dây		1			
012	266841-6	Vít tự cắt ren đầu siết 4X18		2	*		
012-1	266326-2	Vít tự cắt ren đầu siết 4X18	O	2			
014	650246-4	Công tắc TN14-3-C01-1		1			
015	456705-4	Nắp tay cầm		1			
016	266841-6	Vít tự cắt ren đầu siết 4X18		4	*		
016-1	266326-2	Vít tự cắt ren đầu siết 4X18	O	4			
017	210141-6	Bạc đạn 6000DDW		1			
018	240068-6	Cánh quạt 52		1			
019	513478-3	Cụm lõi ứng điện 220V		1			
D10		INC. 17,18,20,21					
020	681672-6	Vòng đệm cách nhiệt		1			
021	211382-7	Bạc đạn 607ZZ		1			
022-1	594703-1	Cụm stato 220V		1			
C10	654450-7	Lò xo bung than		2			
C21	654485-8	Mối nối không- cách nhiệt		2			
023	456707-0	Dẫn hướng quạt hỗ trợ		1			
024	266334-3	Vít tự cắt ren đầu siết 4X60		2			
027	B-80391	CARBON BRUSH SET CB-411A		1			
028	643987-9	Nắp giá đỡ 5-8		2			
029	265757-2	Ốc vít có tai vặn M5X10		1			
030	233395-8	Lò xo nén 18		1			
031	421858-8	Miếng đệm xốp		1			
032	319418-7	Đế trước		1			
033	266841-6	Vít tự cắt ren đầu siết 4X18		4	*		
033-1	266326-2	Vít tự cắt ren đầu siết 4X18	O	4			
034	319417-9	Bàn cưa		1			
035	210046-0	Bạc đạn 608ZZ		1			
036	161458-9	Trục lưỡi bào		1			
037	251482-1	Bu-lông đầu lỗ lục giác M6X17		6			
038	347024-8	Ốp bảo		2			
039	265132-2	Vít đầu dù M4X5		4			
040	345644-2	Tấm chỉnh cao thấp		2			
043	210141-6	Bạc đạn 6000DDW		1			
044	143763-6	Bộ ốp nhôm		1			
C10	263002-9	Chốt cao su 4		2			
045	222163-4	Puli V 4-20L		1			

046	266841-6	Vít tự cắt ren đầu siết 4X18		6	*		
046-1	266326-2	Vít tự cắt ren đầu siết 4X18	O	6			
047	456963-2	Miếng đệm ngang		1			
048	265101-3	Vít đầu dùi M4X25		2			
050	225092-0	Dây kéo -chữ v 4-241		1			
051	222164-2	Puli V 4-37		1			
A01	165378-9	Tấm thanh cữ		1			
A02	456751-7	Cữ đặt lưới bào		1			
A03	783217-7	Cờ lê lục giác 5		1			
A04	122694-2	Cụm giá mài		1			
C10	252649-4	Đai ốc có tai vắn M6		2			
C20	266332-7	Ốc chống xoay đầu tròn M6X35		2			

Nhập mã Phụ tùng khi đặt hàng

Ngày in 29/05/2023