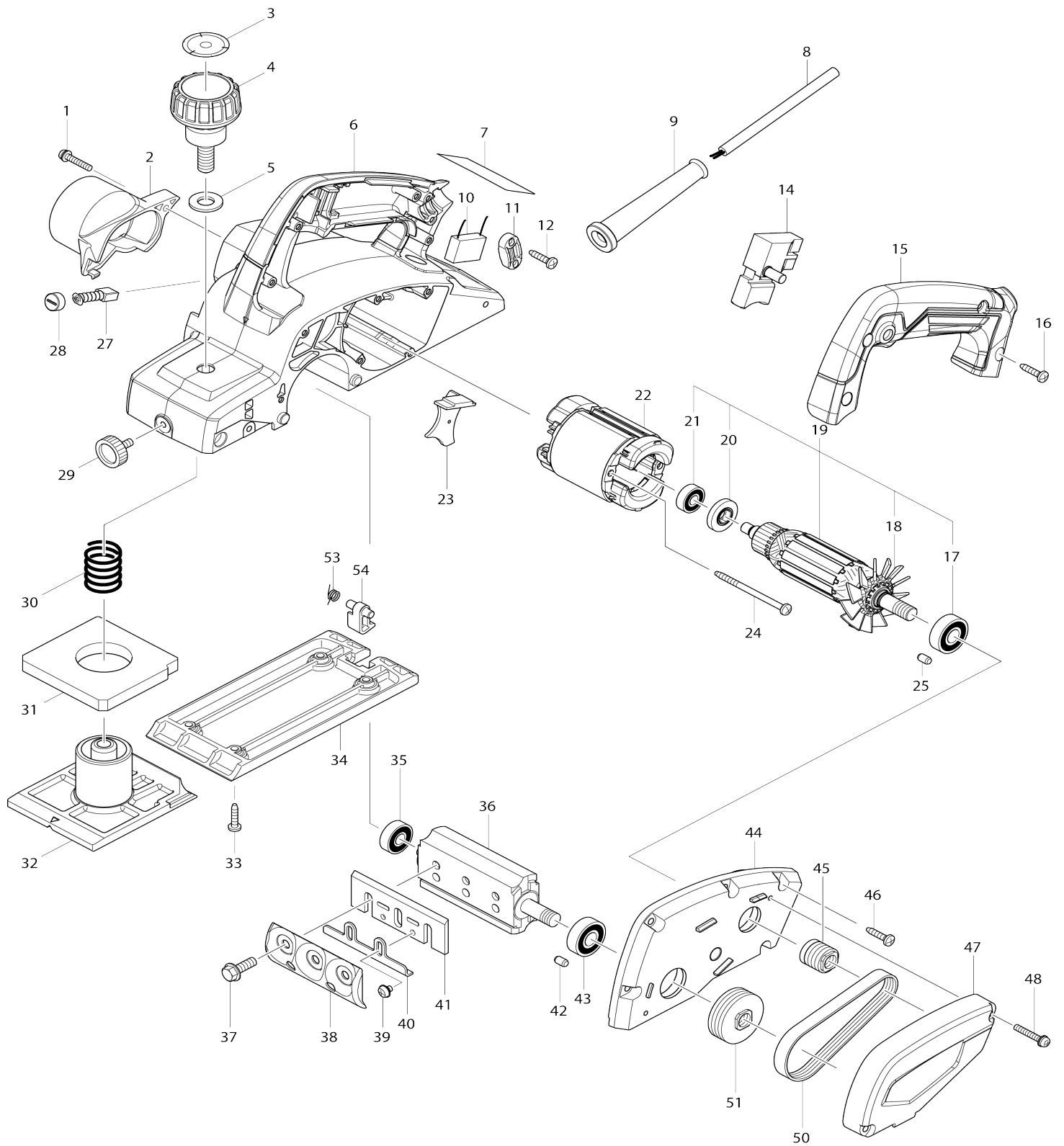


Model No.M1901 82MM PLANER



Model No.M1901 82MM PLANER

Bản vẽ	Mã Phụ tùng	Mô tả	Tương ứng với	Số lượng	Cũ/ Mới	Ghi chú 1	Ghi chú 2
001	265147-9	Vít đầu dù M4X22		1			
002	451393-2	Co ống bảo		1			
003	893490-2	Nhãn tỷ lệ		1			
004	272408-0	Nút vặn 44		1			
005	267278-0	Long đèn đệm phẳng 10		1			
006	143620-8	Khung chính hoàn chỉnh		1			
C12	643858-0	Ổ chổi than 6X9		2			
007	851Y45-9	Bảng tên M1901		1			
008	691780-5	Dây nguồn 0.75-2-2.0		1	*		
008-1	691780-5	Dây nguồn 0.75-2-2.0	O	1			
009	682504-0	Chắn bảo vệ dây 10-85		1			
011	687140-7	Kẹp dây		1			
012	266326-2	Vít tự cắt ren đầu siết 4X18		2			
014	650217-1	Công tắc		1			
015	456554-9	Nắp tay cầm		1			
016	266326-2	Vít tự cắt ren đầu siết 4X18		4			
017	210067-2	Bạc đạn 6000ZZ		1	*		
017-1	210199-5	Bạc đạn 6000ZZ	O	1			
018	240068-6	Cánh quạt 52		1			
019	510207-5	Cụm lõi ứng điện 220V		1	*		
D10		INC. 17,18,20,21					
019-1	510417-4	Cụm lõi ứng điện 220V	O	1			
D10		INC. 17,18,20,21					
020	681672-6	Vòng đệm cách nhiệt		1			
021	210062-2	Bạc đạn 607ZZ		1			
022	593588-2	Cụm stato 220V		1			
C11	654450-7	Lò xo bung than		2			
C21	654485-8	Mối nối không- cách nhiệt		2			
023	452812-1	Dẫn hướng quạt hỗ trợ		1			
024	266334-3	Vít tự cắt ren đầu siết 4X60		2			
025	263002-9	Chốt cao su 4		1			
027	B-80391	CARBON BRUSH SET CB-411A		1			
028	643987-9	Nắp giá đỡ 5-8		2			
029	265757-2	Ốc vít có tai vặn M5X10		1			
030	233395-8	Lò xo nén 18		1			
031	421858-8	Miếng đệm xốp		1			
032	318780-7	Đế trước		1			
033	266326-2	Vít tự cắt ren đầu siết 4X18		4			
034	318499-8	Bàn cưa		1			
035	210029-0	Bạc đạn 608ZZ		1			
036	161140-0	Trục lưới bào		1			
037	265512-2	Bu-lông đầu lục giác vành M6X17		6			
038	187679-5	Bộ ốp bào		1			
039	265132-2	Vít đầu dù M4X5		4			
040	345644-2	Tấm chỉnh cao thấp		1			
041	D-16346	82MM HSS PLANER BLADE		1			
042	263002-9	Chốt cao su 4		1			

043	210067-2	Bạc đạn 6000ZZ		1	*		
043-1	210199-5	Bạc đạn 6000ZZ	O	1			
044	140944-3	Bộ ộp nhôm		1			
D10		INC. 25,42					
045	222163-4	Puli V 4-20L		1			
046	266326-2	Vít tự cắt ren đầu siết 4X18		6			
047	456552-3	Miếng đệm ngang		1			
048	265101-3	Vít đầu dùi M4X25		2			
050	225092-0	Dây kéo -chữ v 4-241		1			
051	222164-2	Puli V 4-37		1			
053	231698-4	Lò xo xoắn 7		1			
054	451392-4	Chân đế chà nhám		1	*		
054-1	413L64-1	FOOT	<	1			
A01	165378-9	Tấm thanh cữ		1			
A02	122695-0	Bộ canh lưỡi		1			
C10	265131-4	Vít đầu dùi M5X18		2			
C20	418465-6	Tấm nhựa canh lưỡi		1			
A03	782229-7	Lục giác trên 9		1			
A04	122694-2	Cụm giá mài		1			
C10	252649-4	Đai ốc có tai vắn M6		2			
C20	266332-7	Ốc chống xoay đầu tròn M6X35		2			
C30	341003-8	Đệm áp suất		1			
A06	442198-1	Chống bụi		1	*		

Nhập mã Phụ tùng khi đặt hàng

Ngày in 29/05/2023