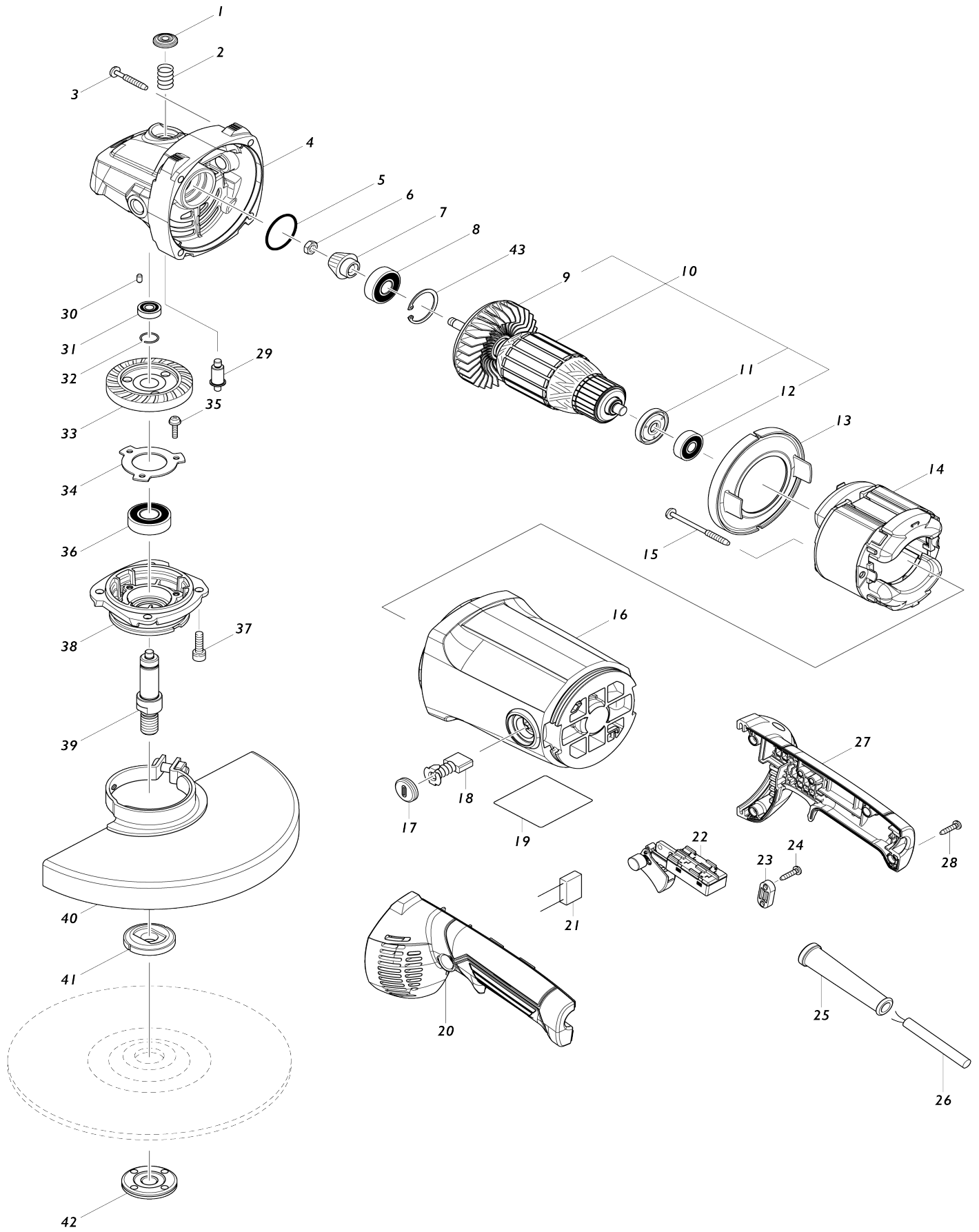


Model No.M0921 230MM ANGLE GRINDER



Model No.M0921 230MM ANGLE GRINDER

Bản vẽ	Mã Phụ tùng	Mô tả	Tương ứng với	Số lượng	Cũ/ Mới	Ghi chú 1	Ghi chú 2
001	454462-8	Nắp chốt		1			
002	234298-9	Lò xo nển 12		1			
003	266840-8	Vít tự cắt ren đầu siết 5X35		4	*		
003-1	266373-3	Vít tự cắt ren đầu siết 5X35	O	4			
004	319004-4	Vỏ ngoài hộp số		1			
005	213459-4	Vòng đệm-o 32		1			
006	264010-3	Đai ốc lục giác M7		1			
007	227617-6	Nhông côn xoắn 12		1			
008	211129-9	Bạc đạn 6201DDW		1			
009	240081-4	Cánh quạt 80		1			
010	517893-3	Cụm lõi ứng điện 220V		1			
D10		INC. 9,11,12					
011	681666-1	Lót nhựa		1			
012	211381-9	Bạc đạn 629ZZ		1			
013	454555-1	Tấm chắn gió		1			
014	636383-8	Phần trường 220V		1			
015	266842-4	Vít tự cắt ren đầu siết 5X65		2	*		
015-1	266352-1	Vít tự cắt ren đầu siết 5X65	O	2			
016	143251-3	Vỏ ngoài động cơ hoàn chỉnh		1			
C10	644502-2	Ổ chổi than 7-18		2			
017	644802-0	Nắp giá đỡ		2			
018	B-80357	CARBON BRUSH SET CB-204A		1			
019	851A10-4	Bảng tên M0921		1			
020	187638-9	Bộ tay cầm		1			
D10		INC. 27					
022	650115-9	Công tắc TN31-2		1	*		
022-1	650115-9	Công tắc TN31-2	O	1			
023	687140-7	Kẹp dây		1			
024	266841-6	Vít tự cắt ren đầu siết 4X18		2	*		
024-1	266326-2	Vít tự cắt ren đầu siết 4X18	O	2			
025	682574-9	Chắn bảo vệ dây 10		1			
026	691202-5	Dây nguồn 1.25-2-2.0		1			
027	187638-9	Bộ tay cầm		1			
D10		INC. 20					
028	266841-6	Vít tự cắt ren đầu siết 4X18		4	*		
028-1	266326-2	Vít tự cắt ren đầu siết 4X18	O	4			
029	256550-5	Chốt giữ lưỡi 5		1			
030	263002-9	Chốt cao su 4		1			
031	211382-7	Bạc đạn 607ZZ		1			
032	234299-7	Vòng canh búa 13		1			
033	227618-4	Nhông côn xoắn 53B		1			
034	285851-4	Chốt giữ ổ đệm		1			
035	911123-8	Vít đầu dù M4X14 WR		3			
036	211487-3	Bạc đạn 6202DDW		1			
037	265541-5	Bu-lông đầu lỗ lục giác M6X22		4			
038	319005-2	Hộp ổ đệm		1			
039	326300-3	Trục nhông chuyên		1			
040	154665-1	Nắp đậy đĩa hoàn chỉnh 230		1			

C10	265158-4	Vít đầu dùi M8X25		1			
041-1	224490-5	Mặt bích bên trong 14-45		1			
042	224584-6	Đai ốc khóa 14-45		1			
043	257965-9	Vòng giữ (int) R-32		1			
A01	142088-5	Tay nắm hoàn chỉnh 36		1			
A02-1	782034-2	Khóa mở đai ốc 35		1			

Nhập mã Phụ tùng khi đặt hàng

Ngày in 29/05/2023