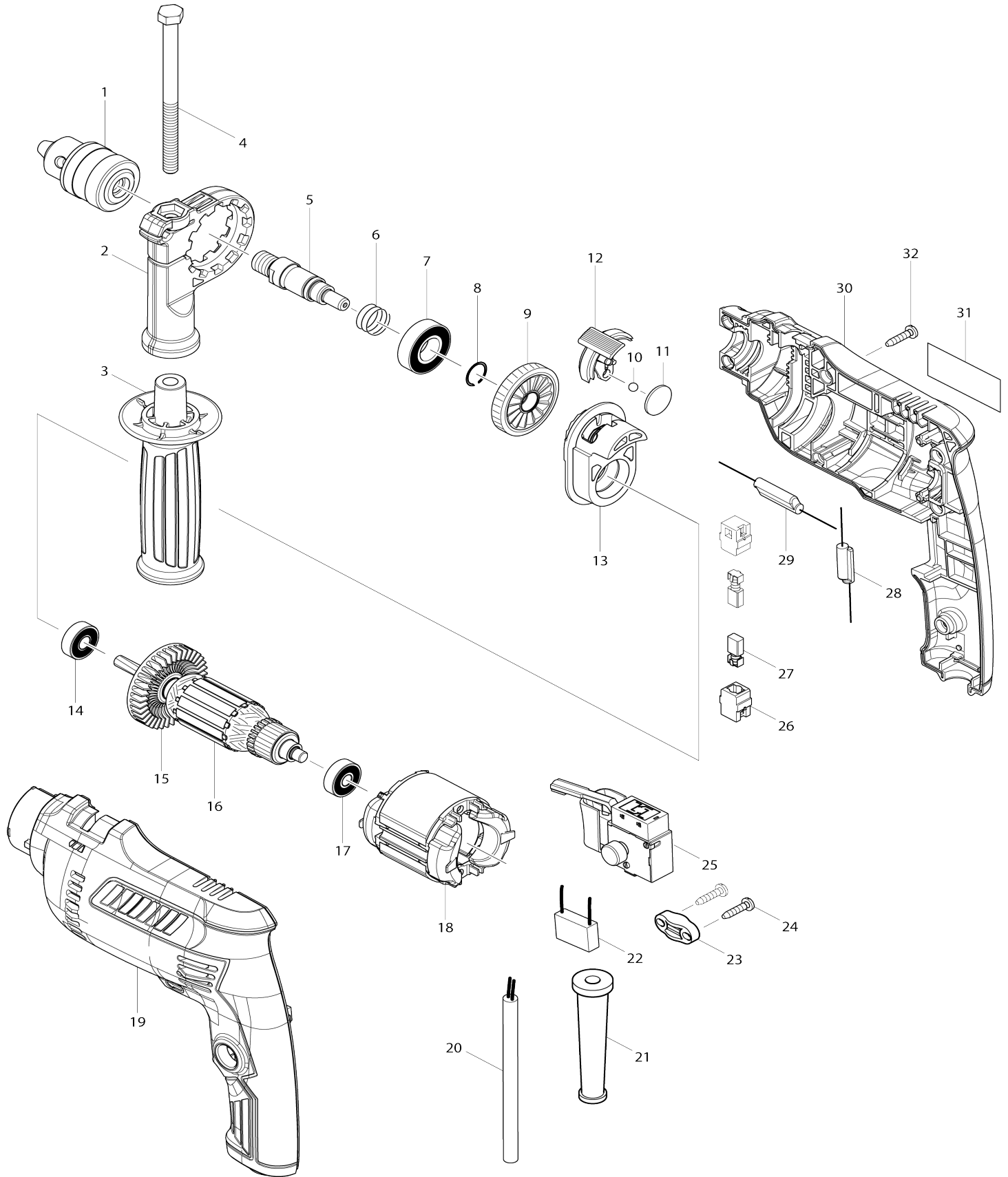


Model No.M0800 10MM HAMMER DRILL



Model No.M0800 10MM HAMMER DRILL

Bản vẽ	Mã Phụ tùng	Mô tả	Tương ứng với	Số lượng	Cũ/ Mới	Ghi chú 1	Ghi chú 2
001	766022-7	Đầu khoan S10		1			
002	454126-4	Đế tay cầm		1			
003	142083-5	Tay nắm hoàn chỉnh 36		1			
004	265495-6	Bu-lông đầu lục giác M8X110		1			
005	326278-0	Trục nhôm chuyên		1			
006	234342-2	Lò xo nển 16		1			
007	211484-9	Bạc đạn 6002LLB		1			
008	233925-5	Vòng canh búa 13		1			
009	227764-3	Nhông xoắn 39		1			
010	216038-7	Bi hãm 5.0		1			
011	346676-2	Đệm mạ 19		1			
012	454375-3	Nút chuyển chế độ		1			
013	142074-6	Giá đỡ cam hoàn chỉnh		1			
C10	141994-1	Má nhôm		1			
014	210044-4	Bạc đạn 608DDW		1			
015	240127-6	Cánh quạt 52		1			
016	515893-7	Cụm lõi ứng điện 220V		1			
D10		INC. 14,15,17					
017	210045-2	Bạc đạn 627DDW		1			
018-1	633983-5	Phần trường		1			
019-1	183M99-9	Bộ vỏ ngoài		1			
C10	263002-9	Chốt cao su 4		2			
D10		INC. 30					
020	691284-7	Dây nguồn 0.75-2-2.0		1			
021-1	682583-8	Chắn bảo vệ dây		1			
022	645190-8	Bộ giảm tiếng ồn		1			
023	687124-5	Kẹp dây		1			
024	266841-6	Vít tự cắt ren đầu siết 4X18		2	*		
024-1	266326-2	Vít tự cắt ren đầu siết 4X18	O	2			
025	650240-6	Công tắc FA2-4/1BEK		1			
026	643566-3	Ổ chổi than 5X8		2			
027	B-80282	CARBON BRUSH SET CB-85A		1			
028	646147-2	Cuộn cảm		1			
029	646153-7	Cuộn cảm		1			
030-1	183M99-9	Bộ vỏ ngoài		1			
C10	263002-9	Chốt cao su 4		2			
D10		INC. 19					
031	851A83-7	Bảng tên M0800		1			
032	266841-6	Vít tự cắt ren đầu siết 4X18		7	*		
032-1	266326-2	Vít tự cắt ren đầu siết 4X18	O	7			
A01	763452-3	Khóa mở đầu khoan S10		1			
A02	418163-2	Giá gắn khóa 10		1			

Nhập mã Phụ tùng khi đặt hàng

Ngày in 29/05/2023