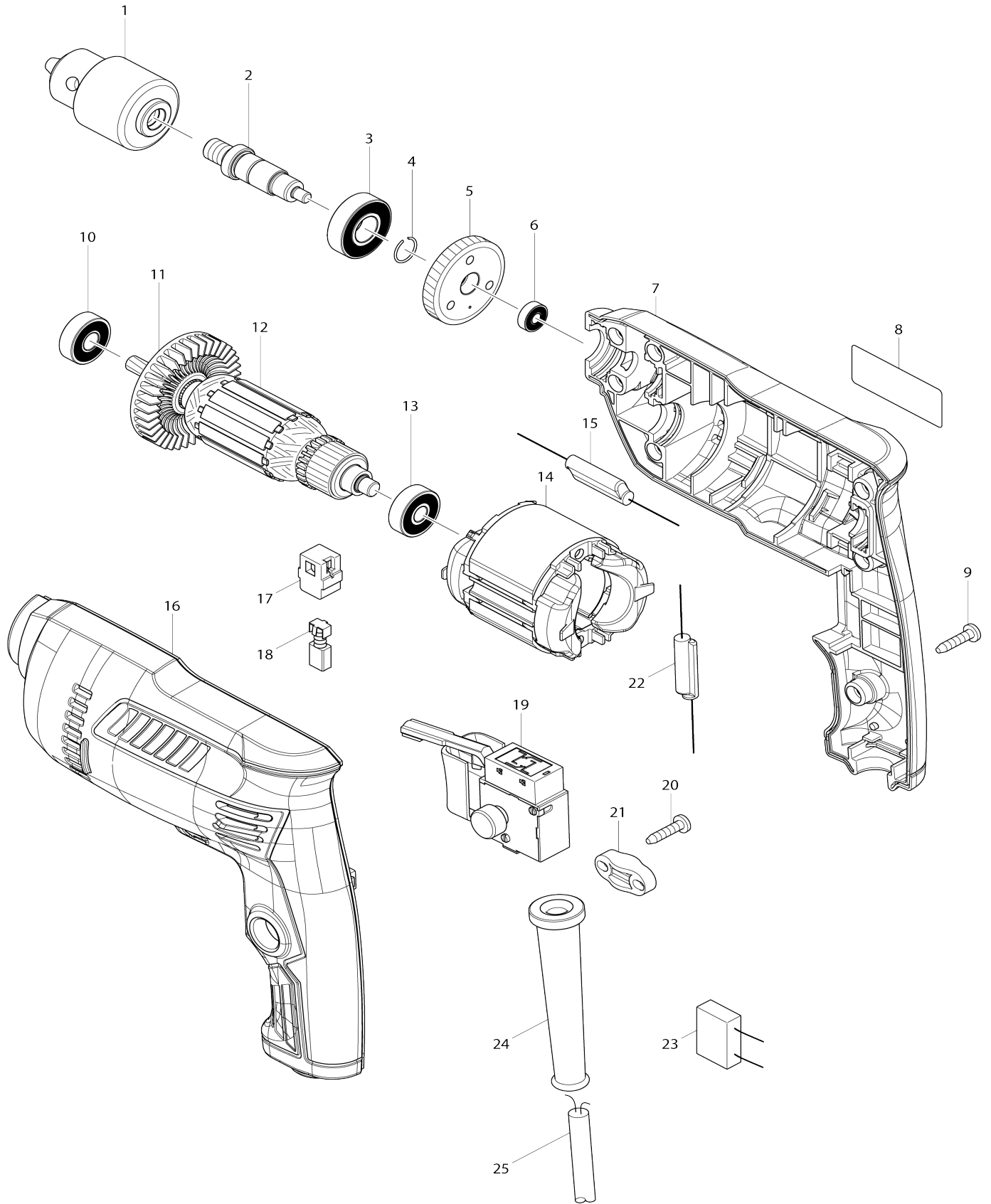


Model No.M0600 10MM DRILL



Model No.M0600 10MM DRILL

Bản vẽ	Mã Phụ tùng	Mô tả	Tương ứng với	Số lượng	Cũ/ Mới	Ghi chú 1	Ghi chú 2
001	766014-6	Đầu khoan S10		1			
002	326025-9	Trục nhôm chuyên		1			
003	210119-9	Bạc đạn 6001ZZ		1			
004	233950-6	Vòng canh búa 11		1			
005	227742-3	Nhông xoắn 35		1			
006	210137-7	Bạc đạn 606ZZ		1			
007	183B23-6	Bộ vỏ ngoài		1			
D10		INC. 16					
008	851A82-9	Bảng tên M0600		1	*		
008-1	851A82-9	Bảng tên M0600	O	1			
009-1	265652-6	Vít tự cắt ren đầu siết 4X18		7			
010	210046-0	Bạc đạn 608ZZ		1	*		
010-1	211032-4	Bạc đạn 608ZZ	O	1			
011	240127-6	Cánh quạt 52		1			
012	515833-5	Cụm lõi ứng điện 220V		1			
D10		INC. 10,11,13					
013	210050-9	Bạc đạn 627ZZ		1			
014-1	633988-5	Phần trường		1			
016	183B23-6	Bộ vỏ ngoài		1			
D10		INC. 7					
017	643566-3	Ổ chổi than 5X8		2			
018	B-80254	CARBON BRUSH SET CB-64A		1			
019	650240-6	Công tắc FA2-4/1BEK		1			
020-1	265652-6	Vít tự cắt ren đầu siết 4X18		2			
021	687124-5	Kẹp dây		1			
024	682582-0	Chắn bảo vệ dây		1			
025	691284-7	Dây nguồn 0.75-2-2.0		1			
A01	763447-6	Khóa mở đầu khoan S10		1			

Nhập mã Phụ tùng khi đặt hàng

Ngày in 29/05/2023