



Cordless Angle Grinder
GA035G, GA036G 150 mm (6")



40V Li-ion max

Delivers the same power as 1,000W corded grinders

150mm 40Vmax Angle Grinder





GA035G

Slide switch



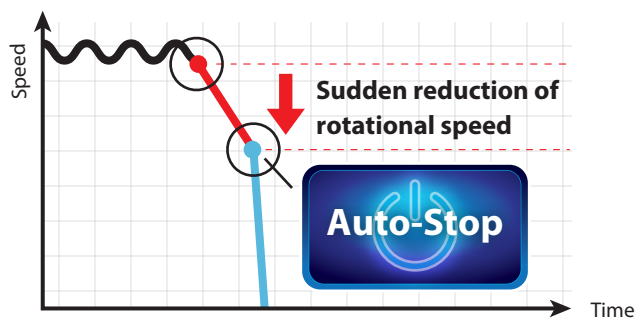
GA036G

Paddle switch



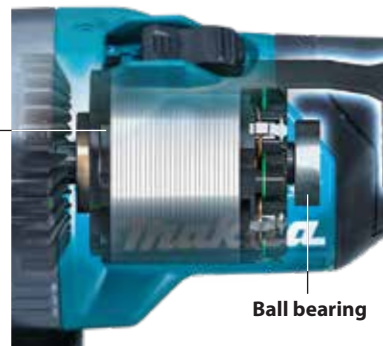
AFT Active Feedback sensing Technology

Shuts down the tool, if the rotation speed suddenly slows down.



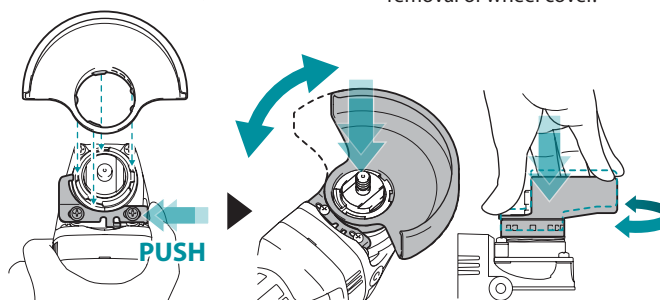
High power

40Vmax XGT Li-ion battery and BL motor deliver sufficient power even to rotate a 150mm wheel.



New toolless wheel cover (Slide lever style)

allows for fast and easy angle adjustment and installation / removal of wheel cover.



XPT

eXtreme Protection Technology



Electric brake

maximizes productivity and increases safety for operator

Cordless Angle Grinder

GA035G, GA036G 150 mm (6")

	GA035G / GA036G
Brake	Wheel Diameter 150 mm (6") Hole Diameter 22.23 mm (7/8")
Soft Start	No Load Speed (RPM) 8,500 Circumference of Grip Portion 146 mm (5-3/4") / 151 mm (5-15/16")
Dust Collection	Vibration Level Surface Grinding w/ Normal Side Grip: 7.0 m/s ² / 9.0 m/s ² Surface Grinding w/ Anti-Vibration Side Grip: 9.5 m/s ² / 9.0 m/s ² Disc Sanding w/ Normal Side Grip: 4.5 m/s ² / 4.0 m/s ² Disc Sanding w/ Anti-Vibration Side Grip: 4.0 m/s ² / 3.5 m/s ²
Standard Equipment: Depressed center wheel 150x36 (A-80846(WA36N)), wheel cover 150 (347776-1), grip 36 (158237-4), lock nut wrench 35 (782423-1).	Sound Pressure Level 82 dB(A) Sound Power Level 93 dB(A) Dimensions (L x W x H) w/ BL4020 / BL4025: 398 x 171 x 156 mm (15-5/8 x 6-3/4 x 6-1/8") w/ BL4040: 410 x 171 x 168 mm (16-1/8 x 6-3/4 x 6-5/8")
GA035GZ, GA036GZ: Battery & charger are sold separately	Net weight 3.0 - 4.0 kg (6.6 - 8.8 lbs.)

The weight may differ depending on the attachment(s), including the battery cartridge. The lightest and heaviest combination, according to EPTA-Procedure 01/2014, are shown in the table. Items of standard equipment and specifications may vary by country or area.

Accessories

Wheel cover
for cut-off wheel
Part No. 162947-7



Vibration proof grip set
Part No. 194514-0



CÔNG TY TNHH MAKITA VIỆT NAM

Kho 4.5.6, Block 16, 18/12 Đường số 3, KCN VSP, P. Hòa Phú, TP. Thủ Đức, Bình Dương
ĐT: 0274 362 8338 - Fax: 0274 362 8339 - Website: www.makita.com.vn

CHI NHÁNH CTY TNHH MAKITA VN TẠI MIỀN BẮC
Khu 5, Số 1, Đường Số 6, KCN - BT - DV VSP Bắc Ninh, P. Phú Chấn,
TP. Từ Sơn, T. Bắc Ninh.
ĐT: 0222 376 5942 Fax: 0222 376 5941

TRUNG TÂM DỊCH VỤ KHÁCH HÀNG
CHI NHÁNH HÀ NỘI
65 Trường Chinh, P. Phương Liệt, Q. Thanh Xuân, TP. Hà Nội,
ĐT: 0243 202 2385

TRUNG TÂM DỊCH VỤ KHÁCH HÀNG
CHI NHÁNH ĐÀ NẴNG
102 Triều Nữ Vương, P. Hải Châu 2, Q. Hải Châu, TP. Đà Nẵng,
ĐT: 0236 352 5078 / 0236 352 5179 Fax: 0236 352 5479

TRUNG TÂM DỊCH VỤ KHÁCH HÀNG
CHI NHÁNH CẦN THƠ
386 Võ Văn Kiệt, Khu Vực 5, P. An Thới, Q. Bình Thủy,
TP. Cần Thơ.
ĐT: 0292 389 4358 Fax: 0292 389 4358

TRUNG TÂM DỊCH VỤ KHÁCH HÀNG
CHI NHÁNH BUỒN MA THUỘT
59 Lê Đức Thọ, P. Thới An, TP. Buon Ma Thuột, T. Đắk Lắk,
ĐT: 0262 355 4556 Fax: 0262 355 4557

TRUNG TÂM DỊCH VỤ KHÁCH HÀNG
CHI NHÁNH HẢI PHÒNG
Số 01 Lô D/H-01, Dự án Hoàng Huy Riverside, P. Thượng Lý,
Q. Hồng Bàng, TP. Hải Phòng.
ĐT: 0225 883 1529

TRUNG TÂM DỊCH VỤ KHÁCH HÀNG
CHI NHÁNH NHA TRANG
Là 36/36 đường B6, Khu đô thị Vinh, Diêm Trường, Xã Vinh Ngọc,
TP. Nha Trang, T. Khánh Hòa
ĐT: 0258 220 0039

TRUNG TÂM DỊCH VỤ KHÁCH HÀNG
CHI NHÁNH HỒ CHÍ MINH
Số 12 Trịnh Văn Căn, P. Cầu Ông Lãnh, Q. 1, TP. Hồ Chí Minh,
ĐT: 0283 821 5191