

Công suất cao như máy dùng điện

Cắt nhanh và đẹp



175 nhát cắt
Cắt gỗ 2x12
(BL1850B)

18V + 18V → 36V

BL MOTOR **AWS** **ADT** **DXT**

Khả năng cắt tối đa (cao x rộng)

Cắt ngang	Cắt góc 45° (trái & phải)	Cắt xiên (trái & phải)	Cắt hỗn hợp	Cắt nghiêng loại 45° đứng	Ván chân tường (Đẩy bằng)
92 x 382 (3-5/8" x 15") 107 x 363 (4-1/4" x 14-1/4")	Góc 45° trái/ phải 92 x 268 (3-5/8" x 10-1/2") 107 x 255 (4-1/4" x 10")	Góc xiên 45° trái 61 x 382 (2-3/8" x 15") 71 x 363 (2-13/16" x 14-1/4")	Góc xiên 45° trái 61 x 268 (2-3/8" x 10-1/2") Góc 45° trái/ phải 71 x 255 (2-13/16" x 10")	Cắt thẳng 203 (8")	Cắt thẳng 171 (6-3/4")
	Góc 60° left/ right 92 x 185 (3-5/8" x 7-1/4") 107 x 178 (4-1/4" x 7")	Góc xiên 45° phải 44 x 382 (1-3/4" x 15") 54 x 363 (2-1/8" x 14-1/4")	Góc xiên 45° phải 44 x 268 (1-3/4" x 10-1/2") Góc 45° trái/ phải 54 x 255 (2-1/8" x 10")	Cắt ngang 320 (12-5/8")	Cắt ngang 416 (16-3/8")

(mm)

Phụ kiện

Lưỡi EFFICUT
Mã số Kích thước (mm)
B-67452 305 x 2.15 x 25.4 x 60T
B-67468 305 x 2.15 x 25.4 x 80T
B-67474 305 x 2.15 x 25.4 x 100T



Mâm cặp dọc
Mã số 126617-2



Chân đứng
Mã số WST06 (DEAWST06)



Mâm cặp ngang
Mã số 122470-4



Túi chứa bụi
Mã số 122852-0



Chân đứng
Mã số 194043-3



Máy Cưa Đa Góc Dùng Pin	DLS211Z 305 mm (12")
	<ul style="list-style-type: none"> Hãm băng điện Khởi động êm Cắt nghiêng 45° trái phải Hướng dẫn bằng tia laser Hệ thống hút bụi
	<p>Đường kính lưỡi 305 mm (12") Góc vát 60° trái / 60° R Góc nghiêng 48° trái / 48° R Khả năng cắt tối đa Góc 90°: 107 x 363 mm Góc 90°: 92 x 382 mm Góc 45°, trái/phải: 107 x 255 mm Góc 45°, trái/ phải: 92 x 268 mm</p> <p>Tốc độ không tải 4.400 v/p Kích thước (L x W x H) 898x690x725 mm Trọng lượng 30.7 - 31.3 kg</p> <p>DLS211Z: không kèm pin, sạc</p>
	<p>Phụ kiện kèm theo: Ốm mềm (245048-7), bộ kẹp khớp nối ống hút bụi (459249-3), túi chứa bụi (122852-0), bộ kẹp thẳng (126617-2), thước tam giác (762001-3), khóa lục giác 2.5 (783208-8), lưỡi cưa Efficut (B-67452), khóa lục giác 6 (781044-6).</p>

Trọng lượng có thể khác nhau tùy theo phụ kiện đi kèm, bao gồm cả bộ pin. Sự kết hợp nhẹ nhất và nặng nhất, tùy theo tiêu chuẩn EPTA 01/2014, được hiển thị trong bảng. Các phụ kiện kèm theo và thông số kỹ thuật có thể thay đổi theo quốc gia hoặc khu vực.

<p>CÔNG TY TNHH MAKITA VIỆT NAM Kho 4-5-6, Block 16, 18L1-2 Đường số 3, KCN VSIP II, P. Hòa Phú, TP. Thủ Đức Một, Bình Dương ĐT: 0274 362 8338 - Fax: 0274 362 8339 - Website: www.makita.com.vn</p> <p>CHI NHÁNH CTY TNHH MAKITA VN TẠI MIỀN BẮC Kho 5, số 1, đường số 6, KCN - ĐT - DV VSIP Bắc Ninh, X. Phú Chấn, T.X. Từ Sơn, T. Bắc Ninh ĐT: 0222 376 5942 Fax: 0222 376 5941</p>	<p>TRUNG TÂM DỊCH VỤ KHÁCH HÀNG CHI NHÁNH ĐÀ NẴNG 102 Triệu Nữ Vương, P. Hải Châu 2, Q. Hải Châu, TP. Đà Nẵng ĐT: 0236 352 5079/0236 352 5179 Fax: 0236 352 5479</p> <p>TRUNG TÂM DỊCH VỤ KHÁCH HÀNG CHI NHÁNH CẦN THƠ 226 Võ Văn Kiệt, P. An Thới, Q. Bình Thủy, TP. Cần Thơ ĐT: 0292-3894358 Fax: 0292-3894359</p>	<p>TRUNG TÂM DỊCH VỤ KHÁCH HÀNG CHI NHÁNH BUỒN MA THUẬT 60 Y Jút, P. Thống Nhất, TP. Buon Ma Thuột, T. Đắk Lắk ĐT: 0262 355 4556 Fax: 0262 355 4557</p> <p>TRUNG TÂM DỊCH VỤ KHÁCH HÀNG CHI NHÁNH HẢI PHÒNG Số 15, Phố Phạm Hồng Thái, Q. Hồng Bàng, TP. Hải Phòng Điện thoại: 0225 8831 529</p>	<p>TRUNG TÂM DỊCH VỤ KHÁCH HÀNG CHI NHÁNH NHÀ TRANG 1053 Đường 2 tháng 4, P. Văn Thanh, TP. Nhà Trng, T. Khánh Hòa ĐT: 0258 3823 338</p> <p>TRUNG TÂM DỊCH VỤ KHÁCH HÀNG CHI NHÁNH HỒ CHÍ MINH Số 12 Trịnh Văn Cấn, P. Cầu Ông Lãnh, Q. 1, TP. Hồ Chí Minh Điện thoại: 028 3821 5191</p>
--	--	--	--

Manh mẽ như máy dùng điện nhờ vào động cơ không chổi than

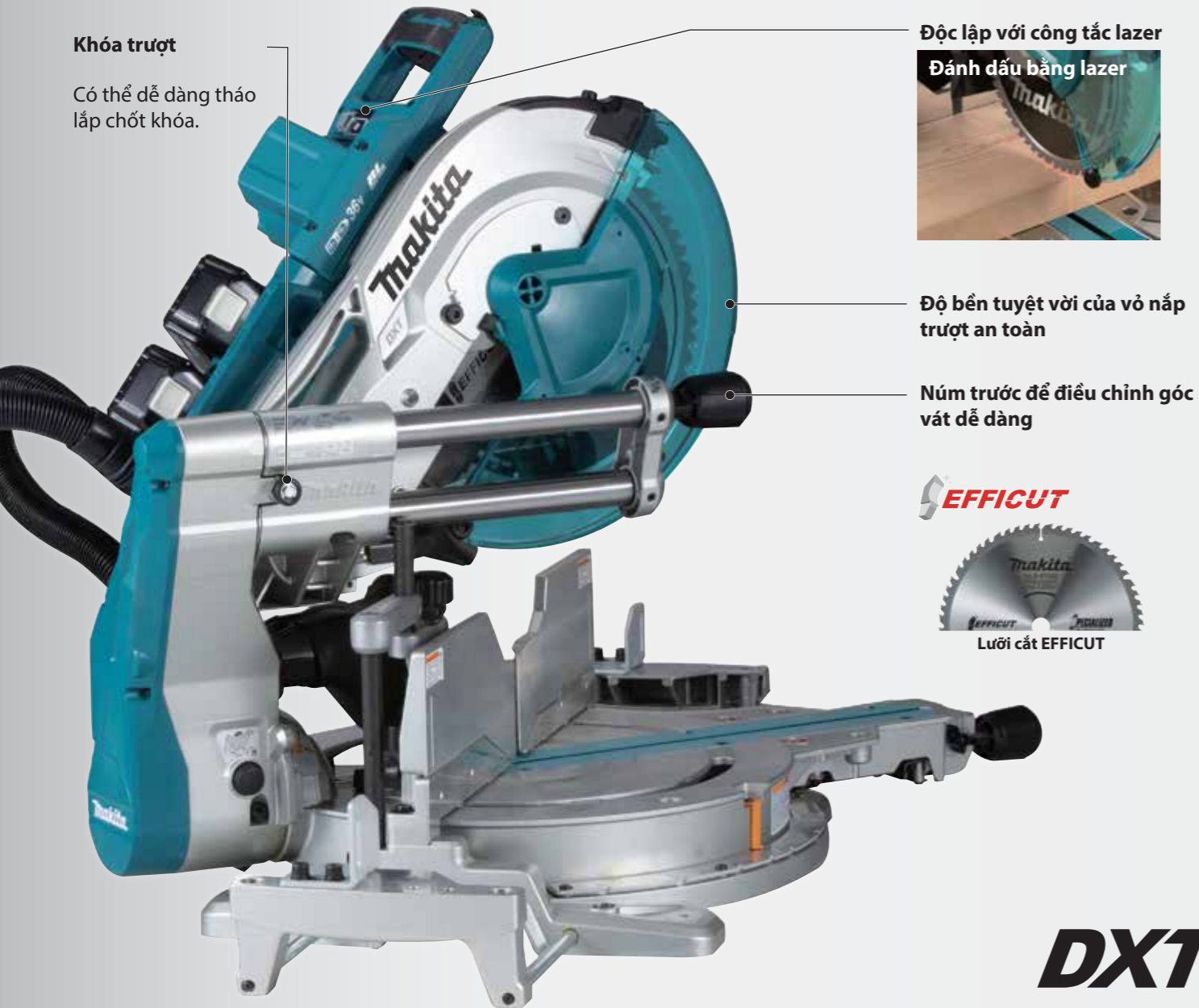
Công suất cao cho việc cắt và cưa nhanh

- Pin Li-ion 18V X2
- Động cơ không chổi than



Khóa trượt

Có thể dễ dàng tháo lắp chốt khóa.



Độc lập với công tắc lazer

Đánh dấu bằng lazer



Độ bền tuyệt vời của vỏ nắp trượt an toàn

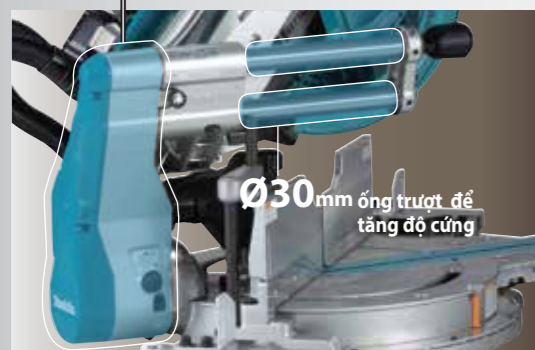
Núm trước để điều chỉnh góc vát dễ dàng



Lưỡi cắt EFFICUT

DXT

Thiết kế lại hình dáng phần tay cầm, độ chính xác khi cắt góc vát được tăng lên.



Ø30mm ống trượt để tăng độ cứng

Thiết kế ống trượt cố định cho phép đặt máy sát tường để tối đa hóa không gian làm việc.

Đầu động cơ trượt trên các đường ống cố định mà không kéo dài đầu phía sau máy, vì vậy máy có thể được đặt sát tường

Model tiện lợi

Khi cần thiết có thể di chuyển máy ra xa bức tường



DLS211

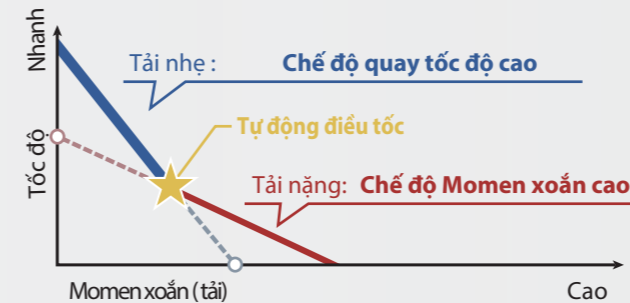
Có thể đặt máy sát mặt tường



ADT Công nghệ tự động điều tốc

Tự động thay đổi tốc độ cắt dựa trên điều kiện tải để cho sự vận hành tối ưu:

- Tải nhẹ: Chế độ quay tốc độ cao
- Tải nặng: Chế độ Momen xoắn cao



AWS Chế độ tự động khởi động không dây



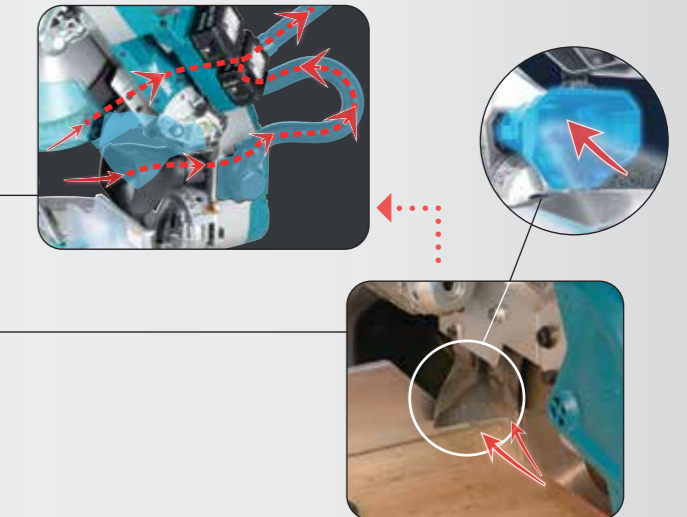
Bộ kết nối không dây
Mã số: 199393-1

Bluetooth Hệ thống tự động kết nối không dây với Bluetooth

Bluetooth® là nhãn hiệu đã được đăng ký bản quyền bởi tập đoàn Bluetooth SIG. Việc Makita sử dụng bất cứ nhãn hiệu nào như trên đều được sự cấp phép. Các thương hiệu và tên thương mại khác là của các chủ sở hữu tư

Hệ thống thu bụi tuyệt vời

Khi cắt những mảnh vật liệu mỏng, việc thu bụi sẽ hiệu quả hơn so với model hiện tại bởi vị sự cải thiện công thu bụi kép.

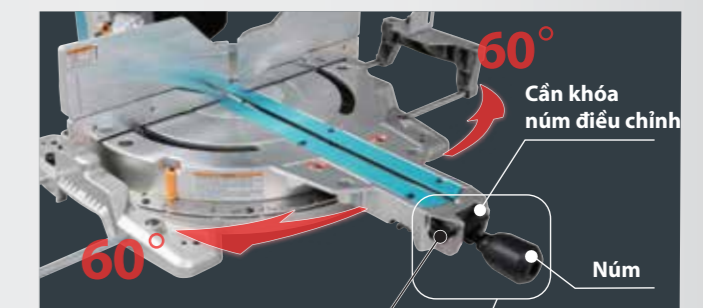


Đế máy lớn

Hỗ trợ ổn định khi cắt vật liệu lớn

Khóa góc vận hành dễ dàng

Góc vuông có thể được khóa dễ dàng bằng cách xoay núm điều chỉnh ngược chiều kim đồng hồ trong khi đang gạt cần khóa xuống.



Cần khóa bảo vệ

Núm

Khi gạt cần khóa xuống:

- Để xoay có thể di chuyển mà không cần gạt cần khóa xuống.
- Sự di chuyển sẽ mượt mà hơn vì những điểm dừng đã được mở ra.
- Góc từ 0°- 60° trái và phải, với điểm dừng chủ động ở 0°, 15°, 22.5°, 31.6°, 45° và 60° (trái và phải)